

！ 使用上の注意

ユーザーマニュアル 1.01

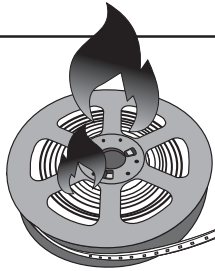


禁止

本製品は1つの電源コードで**最大 50mまでの**使用となります。それ以上の長さでは使用しないでください。
故障や火災の原因となります。



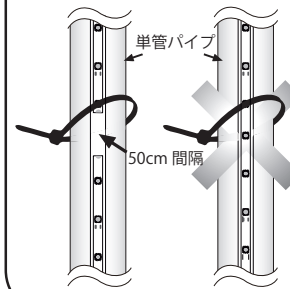
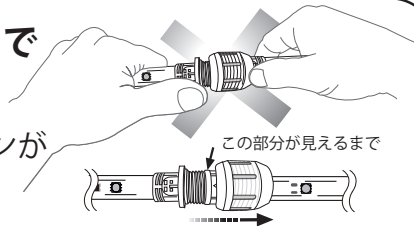
禁止



リールに**巻きつけたまま**の点灯使用は**故障や火災の原因**となりますので**絶対に使用しないでください。**



連結部分を外す場合は**最後まで回した後に抜いて下さい。**途中で強引に抜くと、電源ピンが折れる場合があります。

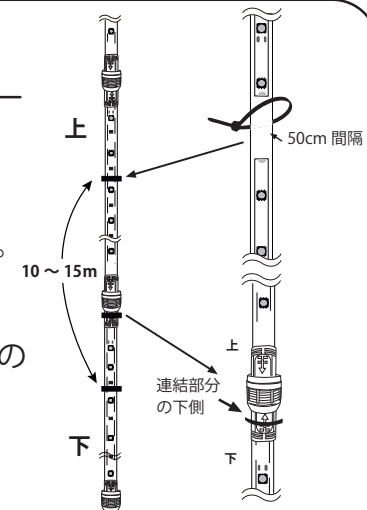


本製品を単管パイプ等に結束する場合には、耐熱仕様のインシュロックやばんせんを使って結束可能です。鉄に取り付ける場合には専用マグネット付きクリップもご使用可能です。(別売り) 但し、強く結束しすぎると断線し、故障する可能性がありますのでご注意ください。
なお、結束する場合、**LEDチップの部分には結束しないで下さい。**熱がこもり、故障や火災の原因となります。



吊下げて使用する場合！

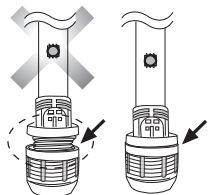
本製品を吊下げて使用する場合、**10～15m毎に固定**して使用して下さい。連結部分が重さで抜ける可能性があります。また、**連結部分を固定する際には下側の製品で固定**して下さい。電源ピンが緩み故障の原因となります。



ねじれたまま使用は**故障の原因**となりますのでご注意ください。



曲げて使用する場合には**R20mm** 以上は曲げないでください。また、直角に曲げての使用も電気がつまり、故障や火災の原因となりますので使用しないでください。



連結部分や**エンドキャップ**はしっかりと**最後まで閉めて使用**して下さい。水や埃が侵入する可能性があります。

