

移動式簡易クレーン

マルチクレーン

クレーン設備の無い作業現場、届かない場所での吊り上げ移動に最適です

- ・アーム・足は折りたたみ式なのでコンパクトに保管。
- ・アーム高さは油圧で調整でき、屋根などの障害物がある場所にも対応します。
- ・荷物の吊り上げ・下げは、手動ウィンチによる巻き上げ式で、アームの高さ・吊り位置を変えずに上下することが可能です。



トラック及びライトバンの荷台への荷物の積み降ろしに

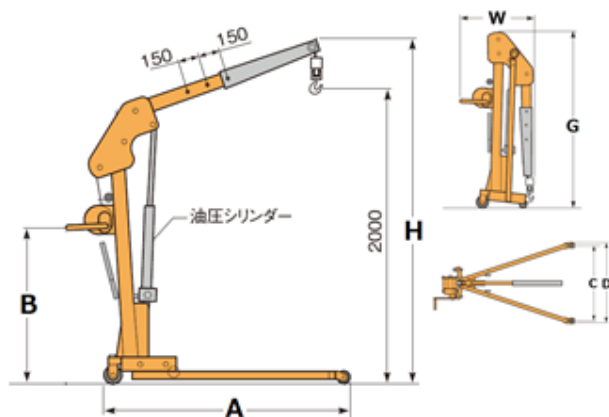


機械へのワーク着脱に



吊荷状態での手押し移動に

■寸法図



■仕様

商品コード	291104	291105
商品名	マルチクレーン600kg	マルチクレーン1t
メーカー	スーパーツール	
型式	SMC600HT	SMC1000H
容量(kg)	600	1,000
揚程(mm)	0~2,600	0~2,000
アーム長さ(mm)	—	1,331/1,481/1,631
寸法(mm)	A	1,990
	B	925
	C	985
	D	1,181
	G	2,310
	H	2,945
	W	1,285
質量(kg)	250	200

移動式ジブリフト



手巻き式

■仕様

商品コード	291106
商品名	移動式ジブリフト350kg/手動式
メーカー	京町産業車両
型式	HGL150
荷重(kg)	150~350
揚程(mm)	600~1,930
全長(mm)	1,685
全高(mm)	1,890
全幅(mm)	690
前脚(mm)	長さ: 620/内幅: 510
質量(kg)	約250

移動式ジブクレーン

電気チェーンブロックやペビーホイスต์などの併用で、ジブクレーンとしてご使用いただける可搬式のクレーン作業用ジブです。
※ 吊り上げ荷重は、ホイスต์に準じます。

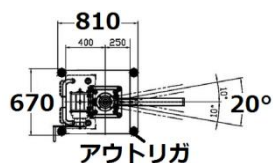
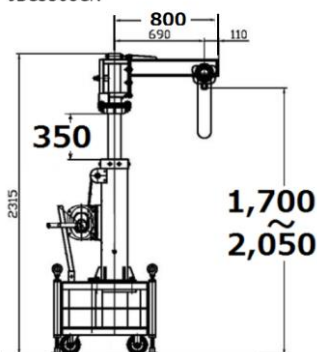
JBC2020C



※ ホイスต์は含まれません。別途手配となります。

アームは中央の関節が左右に180度曲がり広い作業範囲を確保。

JBC3508CN



アウトリガ

手動ウインチにて柱が伸縮可能です。

仕様

商品コード	291108	291109	
商品名	移動式ジブクレーン-	200kg	350kg
メーカー	スーパーツール		
型式	JBC2020C	JBC3508CN	
吊り上げ荷重 (kg)※1	200	350	
揚程 (m)	3	1.7~2.05	
柱ストローク(mm)	固定	350	
旋回角度(°)	360	左右10	
寸法 (mm)	アーム長	1,966	800
	全高	3,248	1,965~2,315
	アウトリガ設置幅	2,710	810
	アウトリガ設置長	2,710	670
質量 (kg)	651	約700	
付属品	※2	ギヤードトオリ	

※1 吊り上げ荷重は使用する吊具の自重を含みます。

※2 ホイスต์は含まれません。別途手配となります。

※ 商品は分解しての運搬となります。

<使用上の注意>

・使用時は必ず四方向のアウトリガの足を張り出して安定させてください。

・荷を吊り上げたまま移動しないでください。

商品コード	291108
型式	JBC2020C
L	2,710
L1	1,968
L2	1,200
L3	884
L4	750
H	3,248
H1	460
D	□175
ΦA	15
H1	60
T	14

