

ベールクランプ

【特長】
パレットは不要。
荷を両サイドから直接クランプ

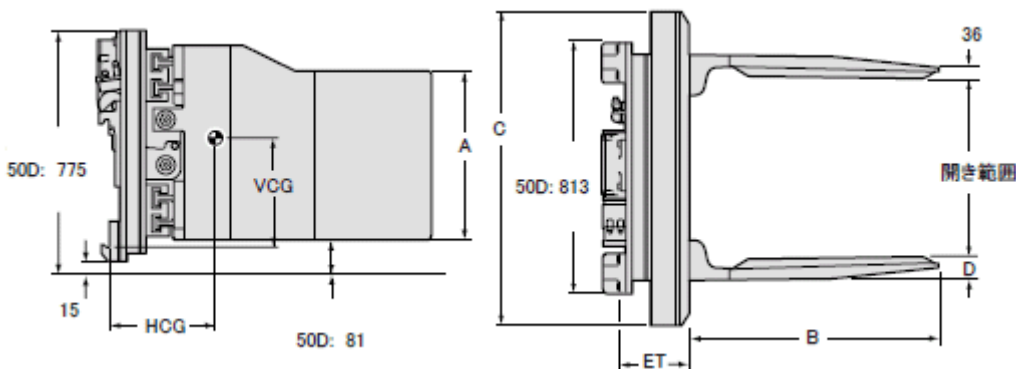
【用途】
袋詰め穀物類、原綿、紙、布など、弾力性のある荷、かさばる荷の荷役運搬作業に。

3t用



商品コード	125030
商品名	フォーク/ベールクランプ3t用
開き範囲 (mm)	600~2,040
アーム長 (mm)	1,350
重量 (kg)	620

3t用回転式



商品コード	125035
商品名	フォーク/ベールクランプ 3t用回転式
型式	50D-BCR-977B
許容荷重 (kg)	2,300 (荷重中心 610mm)
開き範囲 (mm)	550~2,270
アーム高 A (mm)	462
アーム長 B (mm)	1,370
ロードセンター損失 ET (mm)	279
水平方向重心 HCG (mm)	444
垂直方向重心 VCG (mm)	335
フレーム幅 C (mm)	1,400
アーム厚 D (mm)	81
回転速度 (rpm)	4
ロータートルク (kgf・m)	860
重量 (kg)	1,005

全回転フォーク

【特長】
フォークが左右360度回転。

【用途】
ボックスパレットに積み込んだバラ物、粉末物、液体などの運搬・放出に。

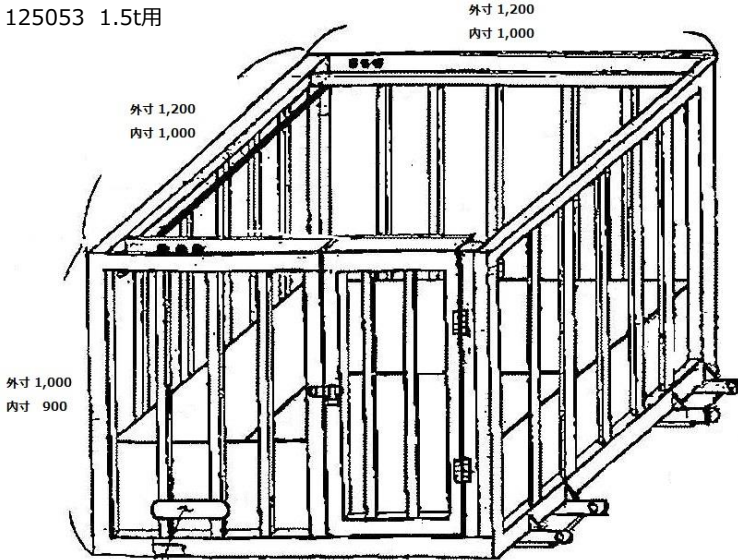


商品コード	125039	125040
商品名	フォーク/全回転 2t用	3t用
メーカー	カスケード	カスケード
型式	55D-RRB-722A	65D-RRB-732B

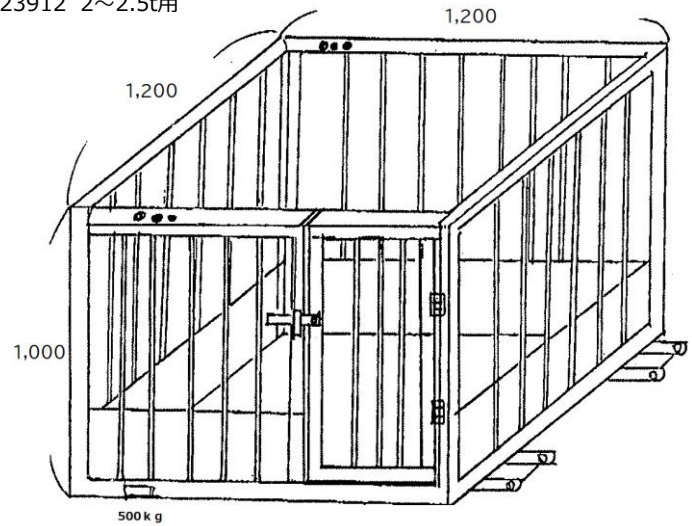
バケット

商品コード	商品名	形状	寸法
125053	1.5t用	カゴ	W1,200×L1,200×H1,000mm 179.2kg
123911	2~2.5t用三角	三角	W1,200×L1,395×H869
123912	2~2.5t用	カゴ	W1,200×L1,200×H1,000mm
123910	2~3t用	カゴ	W1,200×L1,200×H1,000mm

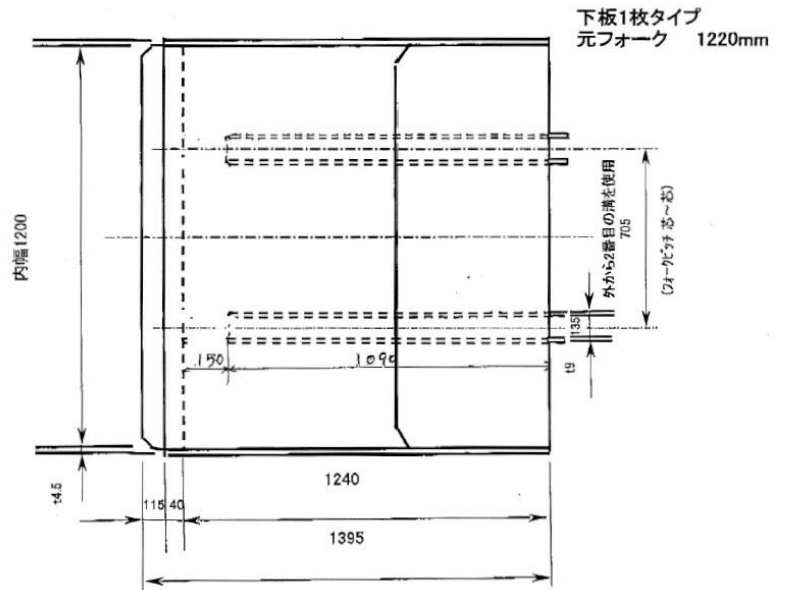
125053 1.5t用



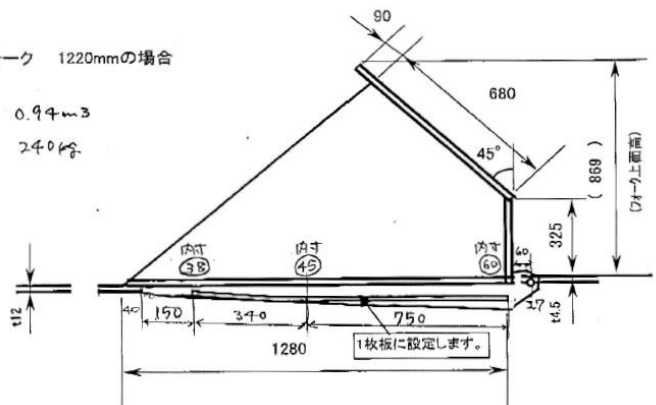
123912 2~2.5t用



123911 2~2.5t用三角



元フォーク 1220mmの場合

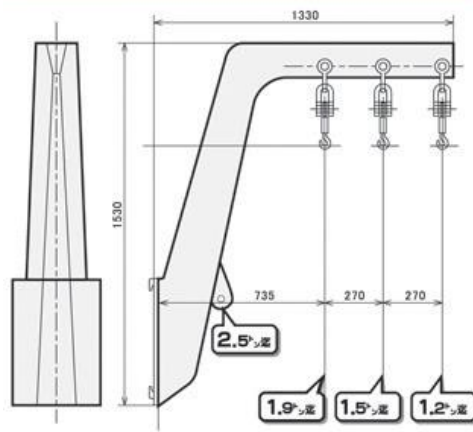


クレーンアーム

下から差し込むことのできない
重量物の運搬も可能に。
袋物・H鋼等の運搬に威力を発揮します。



◆2.5t用



商品コード	商品名
125263	フォークリフト用クレーンアーム (2~2.5t用)

ドラムクリッパー

フォークリフトの爪に差し込んでドラム缶を掴み、作業者はドラム缶に触れずに運搬作業ができます。
ドラム缶のツバに合わせて上昇させる事で、自動で下爪・上爪が動きます。
チャックは位置合わせが楽におこなえる首振り式でドラム缶の中心より約150mmずれてもつかめます。
つかんで持ち上げると自動的に首はセンターに固定されます。



■仕様

商品コード	125261
商品名	フォークリフト用ドラムクリッパー
メーカー	大阪タイユー
型式	CA-N1-S
荷重 (kg)	4 5 0 kg× 1 本
全高 (mm)	762
全長 (mm)	862
全幅 (mm)	602
自重 (kg)	52

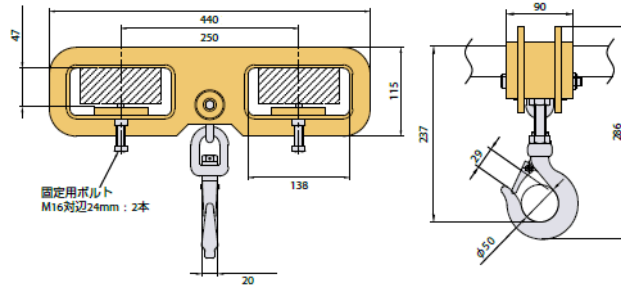
■フォーク差込口寸法



吊フック

フォークリフト専用吊フック付天秤

125264 1t用



125260 1t~3tクラス



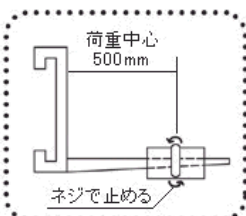
■仕様

商品コード	125264	125260
商品名	吊フック/荷重1t	吊フック
フォークリフト用-		
メーカー	スーパーツール	トヨタL&F
型式	FLH1	—
荷重 (t)	1	1~3※
爪幅 (mm)	70~120	~130
爪厚 (mm)	15~40	~50
質量 (kg)	12	—

※吊り上げ荷重は使用フォークリフト65%以内で使用すること

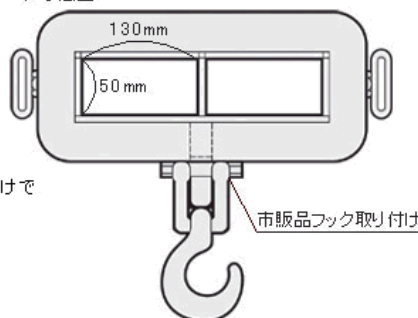


標準フォークリフトの
フォークを密着させるだけで
取り付け可能！！



先端寄りに装着すると荷重がツマの一点にかかり
曲がる恐れがありますので、必ず荷重中心付近に装着して下さい。

◆寸法図



※シャックルを取り付けて
フック長を調節できます！