



非接触で障害物を検知し、
音と光で接近をお知らせ

上部検知 警告センサー

上部検知警告センサーは、(株)きんでん様との共同開発商品です

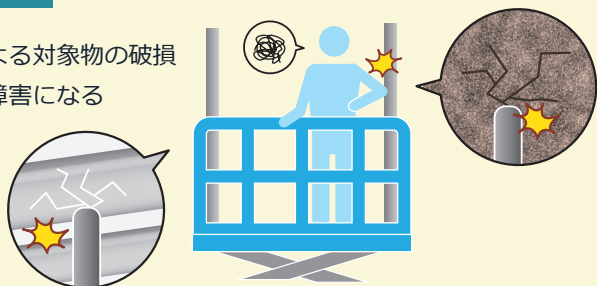


好評
レンタル中!

超音波センサー採用! 障害物を
非接触で検知します

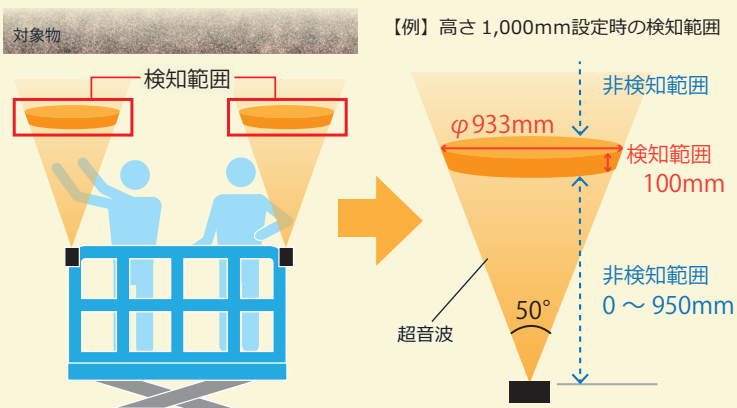
Before 単管を使った対策では……

- ・接触による対象物の破損
- ・作業の障害になる



After 超音波センサーなら……

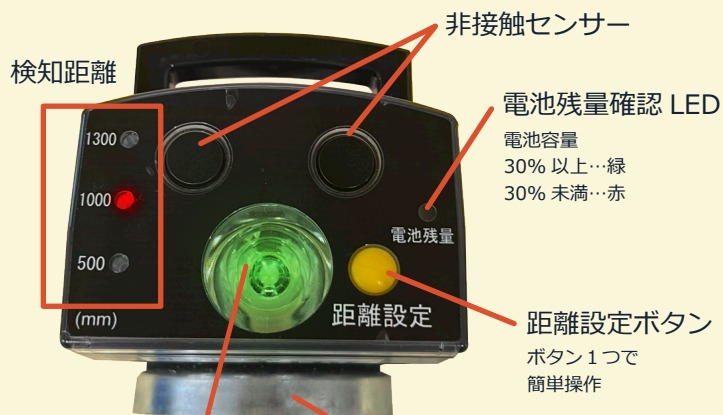
非接触で検知するため、対象物やセンサーの破損がありません。
超音波が50°の円錐状に検知し、音と光で警告します。



手摺より高さ 500mm・1000mm・1300mm の 3 段階で変更可能。
作業の妨げにならないよう、指定高さ以外の範囲は非検知設定が
されています。 ※表示高さは、センサー取り付け位置 先端からの高さです。

・センサ・制御装置
・警報機・電源 が **一体化!**

簡単取り付け & 操作ですぐ使える



LED ポインタ

専用金具 + マグネット式で
取り付け・移動が簡単!



検知対象中心位置を
明確化する LED
ポインタを採用。



上昇時・走行時の振動による
落下を防止する補助ワイヤーも
オプションにてご用意可能です。

※商品の仕様は予告なしに変更する場合がございます。
※本商品は、高所作業における接触事故の軽減を目的とした安全補助装置です。
事故防止を 100% 保証するものではありませんので、何卒ご了承ください。

■仕様表

商品コード	245822
商品名	上部検知警告センサー
電源	単四形乾電池×3本 (反応回数：1500回)
使用センサ	防水型超音波センサ
検知距離(mm)	500/1,000/1,300
LEDランプ	距離設定後に10秒間緑色点灯
本体寸法(mm)	W100×L85×H135
本体重量(g)	500(取付治具込み：1,265)

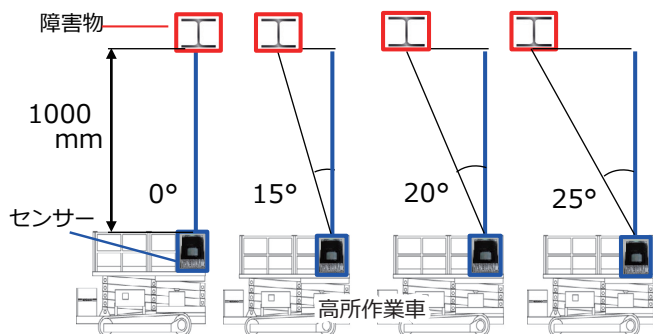
■関連商品

商品コード	547190
商品名	補助ワイヤーφ1mm/500

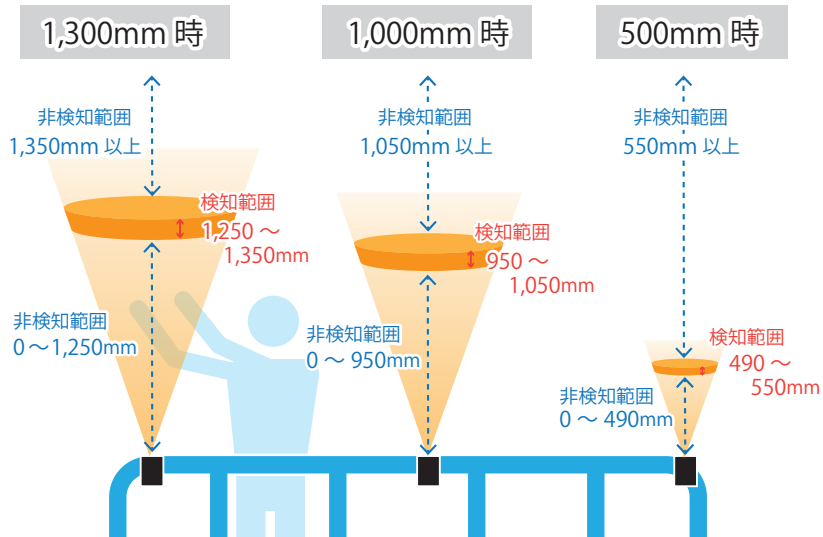
■反応状態

形状	障害物	反応状態		
		真上 (0°)	角度有り (15°、20°)	角度有り (25°)
曲面 あり	全ねじボルト(3/8)	×	×	×
	塩ビ管(13A~65A)	○	×	×
	塩ビ管(75A~100A)	○	○	×
	丸ダクト(φ100)	○	○	×
曲面 なし	ケーブルラック	○	○	○
	梁	○	○	○
	鉄骨	○	○	○

<角度イメージ>

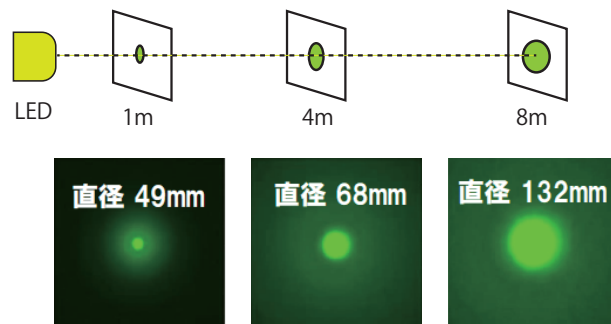


■検知距離



※表示高さは、センサー取り付け位置 先端からの高さです。

■距離に応じたLEDの照射サイズ



※商品の仕様は予告なしに変更する場合がございます。

※本商品は、高所作業における接触事故の軽減を目的とした安全補助装置です。
事故防止を100%保証するものではありませんので、何卒ご了承ください。

産業機械・車両の総合レンタル
株式会社 レント