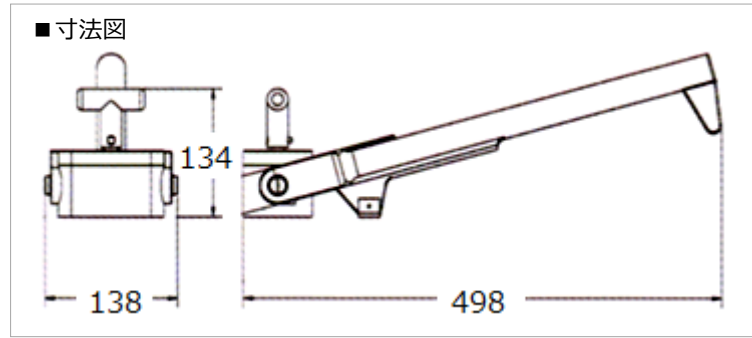


目違い合せ治具0.5t磁気式

■仕様

商品コード	234596	
メーカー	マグスイッチ社(magswitch)	
商品番号	8100081	
最大保持力(※)	kg	500
最大飽和厚	mm	38.1
重量	kg	4.2

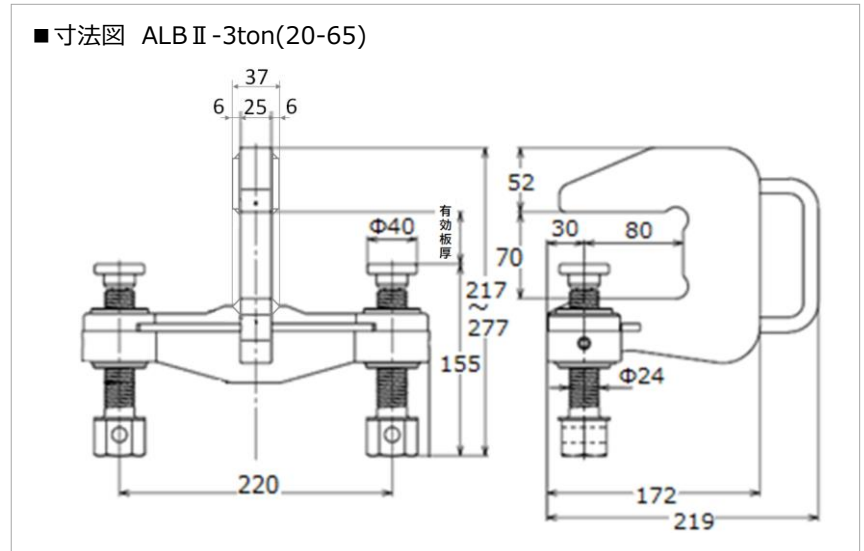
(※)ワーク仕様2インチ厚、米国スチール規格 SAE1018、表面粗度63ミクロンの場合



目違い合せ治具3t、目違い合せ治具Ⅱ3t

■仕様

商品コード	234599	234597
	目違い合せ治具3t	目違い合せ治具Ⅱ3t
メーカー	イーグルクランプ	
型式	ALB-3ton(DWG-No.204744)	ALBⅡ-3ton(20-65)
有効板厚	mm	20~65
許容締付トルク	Nm	32.9
重量	kg	約8
		8.7



目違い合せ治具6t

■仕様

商品コード	234598	
メーカー	イーグルクランプ	
型式	ALB-6t	
有効板厚	mm	20~65
許容締付トルク	Nm	65.7
重量	kg	約11

