

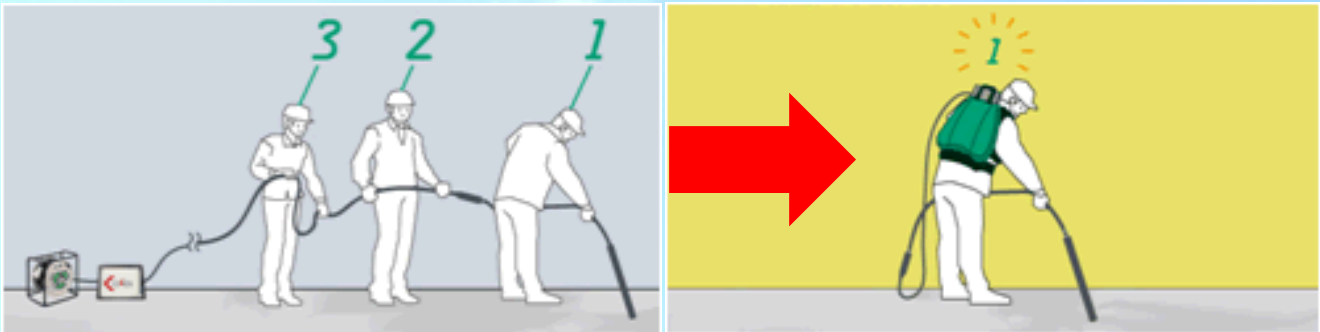
ひとり生コン打設作業を実現！

コードレス背負式高周波バイブレータ



好評
レンタル中

複数人必要だったコンクリート打設作業を**1人工**で完結



- ◆ 従来のコンクリート打設作業で必要だった人員が削減できます。
 - コードを取りまわすための、上図“3”の補助人員が削減できます。
 - スイッチのON/OFF操作をするための、上図“2”の補助作業員が削減できます。
- ◆ 背負式機手元の操作スイッチにより、打設をしながらスイッチのON/OFF操作までの単独作業が可能です。

長いコードの取り回しが不要になり**作業性が向上**



- ◆ 電源の確保や長いケーブルが無くなり、作業前の段取りや作業終了後の片付けにかかる時間を削減します。

インバータとバッテリーを合わせた質量は **8.4kg**

新型インバータの開発により、小型化・軽量化を実現。
 作業員への負担を軽減します。

作業可能時間(満充電時) **約3時間** 使用可能(※)

※ECV40AN(商品コード:221473)使用時。使用条件により、
 作業時間は異なります。

作業員の **安全性確保**

排気や騒音の無いバッテリー式。
 過負荷・過放電・過充電を防止する保護回路内蔵で、
 安全に使用できます。

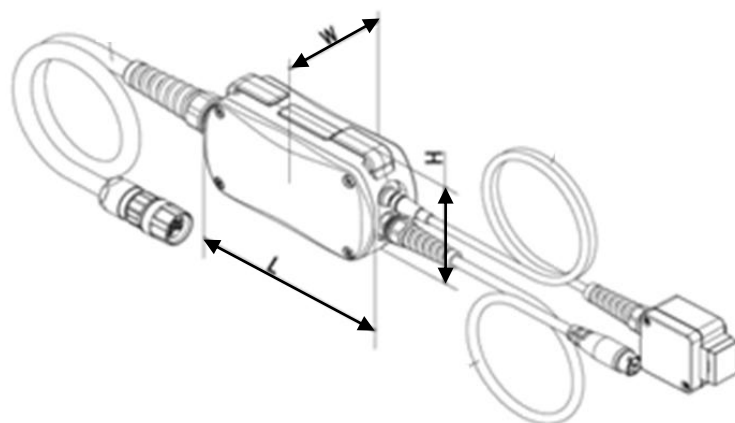
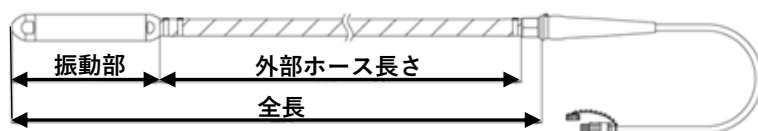


■ 仕様 インヘッド

商品コード	221473	221474	221475
商品名	背負式インヘッドφ40 / 1.5m	背負式インヘッドφ40 / 3m	背負式インヘッドφ50 / 1.5m
メーカー	イクセン	イクセン	イクセン
型式	ECV40A 1.5m	ECV40A 3m	ECV50A 1.5m
出力(W)	250	250	400
電圧(V)	25	25	25
電流(A)	8	8	12
周波数(Hz)	400	400	400
全長(mm)	1,795	3,295	1,827
振動部(径×長さ)(mm)	43×225	43×225	52×287
外部ホース(径×長さ)(mm)	33×1,500	33×3,000	33×1,500
質量(kg)	3.9	5.0	5.5

インバータ

商品コード	221470	
商品名	背負式高周波インバーター	
メーカー	イクセン	
型式	ECV-15	
入力	容量(W)	500
	電圧(V)	36
	電流(A)	14
出力	容量(W)	450
	電圧(V)	25
	電流(A)	12
	周波数(Hz)	400
本体寸法(mm)L×W×H	164×55×90	
質量(kg)	1.1	
NETIS登録	KT-190124-A	



バッテリーパック

商品コード	221471	
商品名	背負式高周波インバーター用B Tパック	
メーカー	イクセン	
型式	BL36200(SA)	
容量(Ah)	21	
電圧(V)	DC36	
使用可能時間	ECV40A : 3時間 ECV50A : 2時間	
充電時間	3時間	
質量(kg)	7.3	

