

鉄骨組立時のボルト穴位置合わせの安全性と効率化を実現



# スピードセッター

ドリフトピンの打ち込みの騒音や作業性の問題を解消します！

好評  
レンタル中



## ポンプ分離式



適用ボルト穴サイズ  
φ23.5~φ26.5mm

- ✓ 出力200kNで安定したパフォーマンス
- ✓ 電動油圧ポンプは100V、200Vから選べます

## 新登場！ 充電式スピードセッター



ガンとポンプが一体化  
コードレスで取り回しがスムーズに



- ✓ 軽量・コンパクト  
コードレスで 作業性・安全性が向上
- ✓ 取り回しやすいから高所作業の負担も軽減！
- ✓ ヘッドが可動式、狭い箇所へも角度を変えて対応できる

水平 360度(左右)

左右 180度



適用ボルト穴サイズ  
φ21.5~φ26.5mm

# スピードセッターの特長

## ■作業効率の向上

- ・ピンを引っ張るスピードが早く、パワフルで効率的な作業を実現
- ・レントオリジナル開発によりチャック先端の穴径が広いので、ピンの挿入が容易

## ■安全性の向上

- ・反力を鉄骨から取り、ピンを軸方向に引く簡単・安全な操作方法
- ・足場が悪い現場での大ハンマーによる打込作業の危険を解消

## ■騒音の低減

穴位置合わせにドリフトピンをハンマーで打込む打撃音を解消。周囲環境への配慮に。

## ポンプ分離式

### ■仕様

商品コード	235507
商品名	スピードセッター
メーカー	理研機器
型式	RAP-20S
適用ボルト穴 (mm)	φ23.5~φ26.5
最高出力 (kN[t])	200[20]
ストローク (mm)	50
リターン	スプリング
ホール径 (mm)	φ26
質量 (kg)	13

### ■関連商品

#### 電動油圧ポンプ

商品コード	商品名
235506	スピードセッター用ポンプ/100V
235508	スピードセッター用ポンプ/200V
235509	スピードセッター専用延長10m

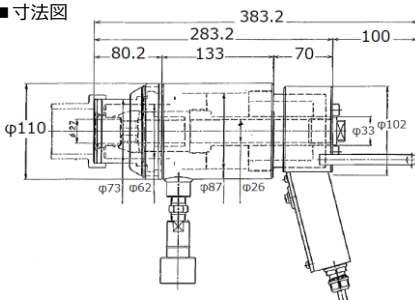
#### カラー

商品コード	商品名
275920	スピードセッター用140Lカラー

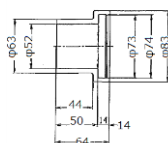
#### セフティピン

商品コード	商品名	径 (φmm)	有効長 (mm)
271997	セフティピン23.5-75L	23.5	75
271999	セフティピン24.0-75L	24.0	75
271998	セフティピン24.5-45L	24.5	45
272000	セフティピン24.5-75L	24.5	75
272002	セフティピン24.5-100L	24.5	100
272003	セフティピン24.5-140L	24.5	140
272001	セフティピン24.5-165L	24.5	165
272013	セフティピン26.5-45L	24.5	45
272004	セフティピン26.5-75L	26.5	75
272006	セフティピン26.5-100L	26.5	100
272005	セフティピン26.5-140L	26.5	140
272012	セフティピン26.5-200L	26.5	200
272014	セフティピン28.5-140L	28.5	140

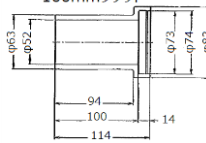
### ■寸法図



#### 50mmソケット



#### 100mmソケット



## 充電式

### ■仕様

商品コード	235504
商品名	スピードセッター充電式
メーカー	マクセルイズミ
型式	S7G-BH265H
適用ボルト穴 (mm)	φ21.5~φ26.5
最高出力 (kN[t])	120[12]
ストローク (mm)	50
寸法 (mm)	365×495×116
質量 (kg)	12.4(バッテリー含)
付属品	ソケット(50・100)、充電器 サイドハンドル

### ■寸法図

