

コードレスで取り回しラクラクのナットランナー

充電式 シンプルトルコン

低騒音・低振動で、
夜間工事や住宅街での作業にも対応

好評
レンタル中

LINEUP

| | | | |
|--------------------------|-------------------|-------------------|-------------------|
| 最大トルク 制御範囲 | 200 N・m | 300 N・m | 500 N・m |
| 1バッテリー あたりの 締付本数目安 | 380 本 | 250 本 | 140 本 |

最大トルク制御範囲
500N・m
もラインナップ



CST20

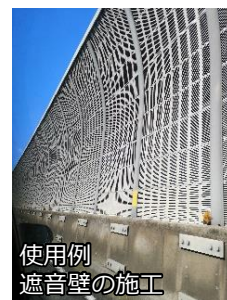
CST30



トルク負荷方向
左右回転可能



トルク制御機能付



使用例
遮音壁の施工



取り回しやすい



低騒音・低振動



簡単で均一な作業

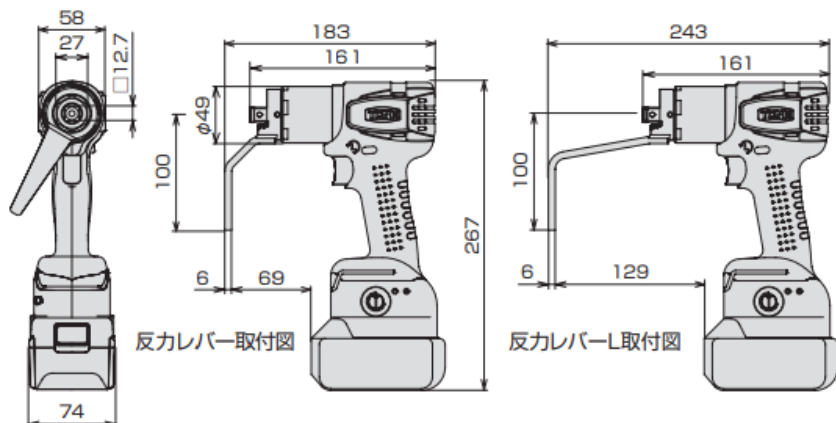
繰返締付精度±5%の
トルクコントロールレンチ
設定トルクで自動停止



235978 [CST20]

締付トルク 40~200N・m

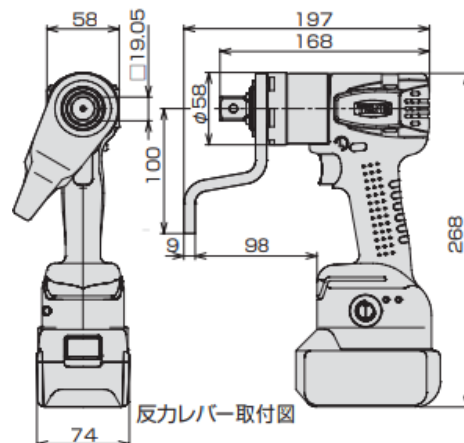
出力角
12.7
mm
1/2"



235979 [CST30]

締付トルク 60~300N・m

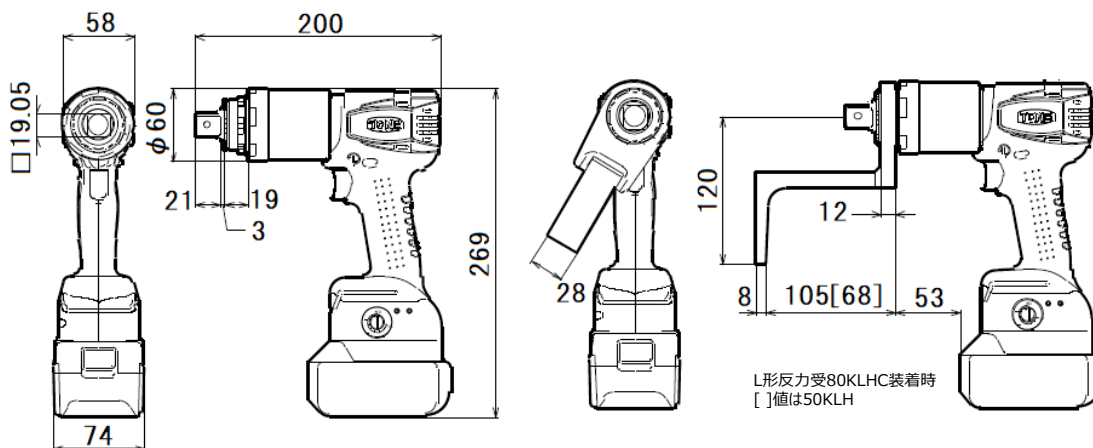
出力角
19.0
mm
3/4"



235953 [CST50]

締付トルク 100~500N・m

出力角
19.0
mm
3/4"



L形反力受80KLHC装着時
[]値は50KLH

■仕様

| 商品コード | 235978 | 235979 | 235953 |
|----------------------------------|--|--|--|
| 商品名 SPTトルコン | 充/200N | 充/300N | 充/500N |
| 型式 | CST20 | CST30 | CST50 |
| トルク制御範囲 (N・m) | 40~200 | 60~300 | 100~500 |
| 無負荷回転数 (min ⁻¹ (rpm)) | 16 | 11 | 6 |
| ドライブ角 (mm) | 12.7 | 19 | 19 |
| 質量 (kg) | 2.5 | 2.7 | 2.9 |
| 1バッテリーあたりの締付本数目安 | 200N・m : 380 | 300N・m : 250 | 500N・m : 140 |
| 付属品 | 反力レバー、反力レバー-L、六角棒L形レンチ、マイナスドライバー、バッテリー・バッテリーカバー×2、充電器、メタルケース | 反力レバー、スピロロック、マイナスドライバー、バッテリー・バッテリーカバー×2、充電器、メタルケース | L形反力受、スピロロック、マイナスドライバー、バッテリー・バッテリーカバー×2、充電器、メタルケース |

※1 繰返締付精度 ±5%。同じトルク設定・作業条件で締め付けた際の締付トルクのバラツキを%で表したものです。
※2 質量にはバッテリー・反力レバーを含み、ソケットは含まれておりません。

■関連商品

| 商品コード | 商品名 | 備考 |
|--------|------------------|---------------|
| 285852 | マキタバッテリー-BL1850B | 電圧18V、容量5.0Ah |

■インパクト用ソケット ご用意しております

- ・ 差込角 12.7mm・・・二面幅 8~36mm
- ・ 差込角 19.0mm・・・二面幅 17~55mm



詳しくはこちら

WEB上でご覧いただけます。
ソケット一覧

産業機械・車両の総合レンタル
株式会社 レント