

## 2.9t5段



- ◎クレーン容量 2.93t×1.4m
- ◎最大地上揚程 約8.8m
- ◎最大作業半径 8.41m×0.13t

### ■仕様

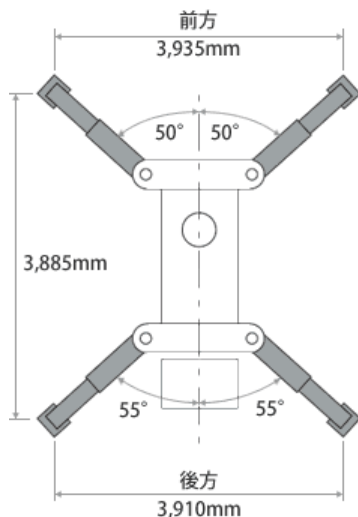
商品コード	151358	151357	151330	151340
クラス	2.9EG専用5段	2.9EG専用5段/ML停止	2.9動力併用5段	2.9動力併用5段/ML停止
メーカー	古河ユニツク(UNIC)			
型式	UR-W295CRS	UR-W295C4RA2	UR-W295CMRS	UR-W295CP3MRA2
ブーム段数	5段			
駆動方式	ディーゼルエンジン仕様		AC200V電動モータ・ガソリンエンジン併用式	
最大クレーン容量※	2.93t×1.4m			
最大地上揚程 (m)	約8.8			
最大地下揚程 (m)	約11.7			
最大作業半径 (m)	8.41			
フック巻上速度 [ロープ掛数4] (m/min)	エンジン使用時 10.0[4層目]		5.5[4層目]	
	電動モータ 50Hz	—	6.7[4層目]	
	使用時 60Hz	—	—	
ブーム伸長速度 [ブーム長さ] (m/s)	エンジン使用時 6.12[2.53~8.65]/22.0		6.12[2.53~8.65]/20.0	
	電動モータ 50Hz	—	6.12/34.0	
	使用時 60Hz	—	6.12/28.0	
ブーム上げ速度 (°/s)	エンジン使用時 0~78/11.0		0~78/18.0	
	電動モータ 50Hz	—	0~78/15.0	
	使用時 60Hz	—	—	
旋回範囲/速度 (°/rpm)	360(連続)/1.5			
寸法 (mm)	全幅 ①	600	600	600
	全高 ②	1,375	1,375	1,430
	全長 ③	2,690	2,730	2,690
	軸距 ④	1,050	1,050	1,050
運転整備重量 (kg)	1,850	1,990	1,980	2,010
走行装置				
走行速度 (前進・後進2段) (km/h)	エンジン使用時 0~2.0		0~2.3	
	電動モータ 50Hz	—	0~1.2	
	使用時 60Hz	—	0~1.4	
クローラ設置長 (mm)	1,050			
クローラ接地圧 (kPa[kgf/cm <sup>2</sup> ])	48.0[0.49]	51.6[0.53]	51.4[0.52]	52.1[0.53]
登坂能力(アプローチアングル) (°)	20(前進・後進共)			
駆動装置				
エンジン	定格出力 (kW/rpm[ps/rpm])	7.2/2,600[9.8/2,600]	9.6/2,000[13.0/2,000]	7/1,800[9.52/1,800]
	燃料タンク (L)	10	10	6.0
電動モータ	定格出力 (kW)	—	—	3.7(4P)
	定格電圧 50/60Hz (V)	—	—	AC200/AC200-220(3相、3線)
	制御盤	—	—	直入始動方式 コンバータ: AC200V→DC12V(150W)
低騒音指定状況	低	低	低	低
排ガス指定状況	—	—	—	—

※アウトリガ最大張出し時

### 【使用上の注意】

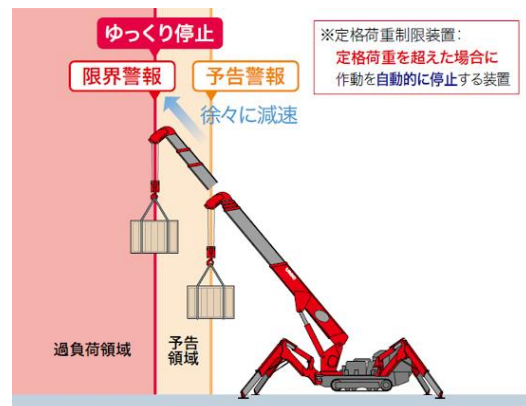
電動モータとエンジンの同時使用は危険ですので、絶対におこなわないでください。

### ■アウトリガ最大張出図



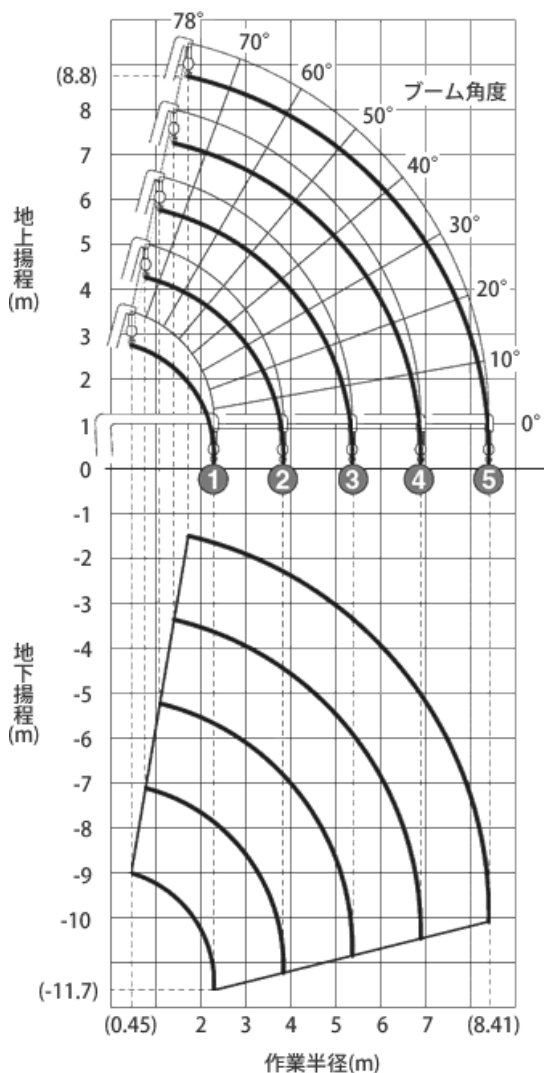
### ■ML停止型

過負荷を防止するための装置、モーメントリミッターを装備しています。作動は2段階。クレーンが定格荷重に近づく、予告警音を発し、クレーンの作動速度を徐々に減速させます。さらに定格荷重を超えた場合に、限界警報を発し、クレーンの作動を自動で停止します。



## 2.9t5段

■作業半径図



■定格荷重表

### UR-W295CRS/UR-W295CMRS

使用ブーム ①、①+②										
作業半径 (m)	1.0	1.4	1.5	1.8	2.0	2.5	3.0	3.5	3.835	
定格荷重 (t)	アウトリガ最大張出	2.9	2.9	2.65	2.25	2.05	1.65	1.3	1.0	0.9
	アウトリガ最大張出以外	2.0	2.0	2.0	1.45	1.1	0.65	0.49	0.35	0.25
使用ブーム ①+②+③										
作業半径 (m)	2.2	2.5	2.9	3.0	3.5	4.0	4.5	5.0	5.37	
定格荷重 (t)	アウトリガ最大張出	1.35	1.35	1.35	1.25	1.0	0.8	0.65	0.52	0.43
	アウトリガ最大張出以外	0.8	0.65	0.53	0.5	0.38	0.28	0.22	0.16	0.12
使用ブーム ①+②+③+④										
作業半径 (m)	3.4	3.8	4.0	4.5	5.0	5.5	6.0	6.5	6.89	
定格荷重 (t)	アウトリガ最大張出	0.85	0.85	0.75	0.6	0.5	0.42	0.36	0.32	0.27
	アウトリガ最大張出以外	0.42	0.34	0.3	0.25	0.19	0.14	0.1	0.08	0.06
使用ブーム ①+②+③+④+⑤										
作業半径 (m)	3.8	4.1	4.5	5.0	5.5	6.0	6.5	7.0	8.0	8.41
定格荷重 (t)	アウトリガ最大張出	0.55	0.55	0.45	0.37	0.31	0.27	0.23	0.2	0.15
	アウトリガ最大張出以外	0.35	0.29	0.25	0.2	0.16	0.13	0.1	0.07	0.04

### UR-W295C4RA2/UR-W295CP3MRA2

使用ブーム ①、①+②										
作業半径 (m)	1.4	1.5	1.8	2	2.5	3	3.5	3.835		
定格荷重 (t)	最大性能	2.93	2.68	2.28	2.08	1.68	1.33	1.03	0.93	
	最小性能	2.03	2.03	1.48	1.13	0.68	0.52	0.38	0.28	
使用ブーム ①+②+③										
作業半径 (m)	2.2	2.5	2.9	3	3.5	4	4.5	5	5.37	
定格荷重 (t)	最大性能	1.38	1.38	1.38	1.28	1.03	0.83	0.68	0.55	0.46
	最小性能	0.83	0.68	0.56	0.53	0.41	0.31	0.25	0.19	0.15
使用ブーム ①+②+③+④										
作業半径 (m)	3.4	3.8	4	4.5	5	5.5	6	6.5	6.89	
定格荷重 (t)	最大性能	0.88	0.88	0.78	0.63	0.53	0.45	0.39	0.35	0.3
	最小性能	0.45	0.37	0.33	0.28	0.22	0.17	0.13	0.11	0.09
使用ブーム ①+②+③+④+⑤										
作業半径 (m)	3.8	4.1	4.5	5	5.5	6	6.5	7	8	8.41
定格荷重 (t)	最大性能	0.58	0.58	0.48	0.4	0.34	0.3	0.26	0.23	0.18
	最小性能	0.38	0.32	0.28	0.23	0.19	0.16	0.13	0.1	0.07

## 2.9t5段 バッテリー式



- ◎クレーン容量 2.93t×1.4m
- ◎最大地上揚程 約8.9m
- ◎最大作業半径 8.41m×0.16t

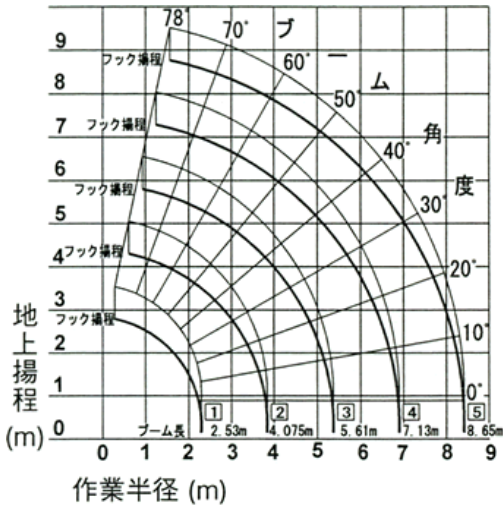
### 100%バッテリー式

排気ガス・ゼロの電動走行&作業が可能です。最大4.5時間の長い作業時間を実現。電源ケーブルに関する扱いの手間や危険を解消します。

### 走行時最大幅71cm

現場内の細い通路、カーブの多い通路などもラクラク走行可能です。

#### ■作業半径図



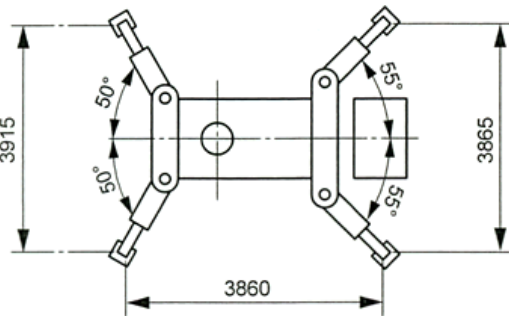
#### ■仕様

商品コード	151355			
クラス	2.9BT5段			
メーカー	古河ユニック(UNIC)			
型式	UR-W295CBR			
ブーム段数	5段			
駆動方式	バッテリー式			
最大クレーン容量 ※1	2.93t×1.4m			
最大地上揚程 (m)	約8.9			
ブーム長さ (m)	2.53~4.075~5.61~7.13~8.65			
最大作業半径 (m)	8.41			
巻上速度(ロープ速度)※2 (m/min)	標準	32		
	高速	36.4		
フック巻上速度 ※2 (m/min)	標準	7		
	高速	9.1		
ブーム伸長速度 (m/s)	標準	6.12/31		
	高速	6.12/23		
ブーム上げ速度 (°/s)	標準	0~78/17		
	高速	0~78/12		
旋回速度 (rpm)	1.5			
旋回範囲	360度連続			
寸法 (mm)	全幅	710		
	全高	1,525		
	全長	2,730		
	軸距	1,050		
運転整備重量 (kg)	約2,350			
走行装置	走行速度	標準	0~1.0	
	(前進・後進2段)(km/h)	高速	0~1.4	
	登坂能力(アプローチ角度) (°)	20		
クローラ設置長 (mm)	1,050			
クローラ接地圧 (kPa[kgf/cm <sup>2</sup> ])	60.8[0.62]			
登坂能力(アプローチ角度) (°)	20			
駆動方式	型式	14310-13950-71(豊田自動織機)		
		電源電圧 (V)	DC48	
		定格出力 (kW)	標準	4
			高速	6
		定格回転数 (rpm)	標準	1,500
	高速		2,200	
	バッテリー	型式	VC1-225(DC48V-225Ah)	
		連続作動時間 (min)	標準	270
			高速	240
		充電時間 (時間)	80%	5
100%			10	

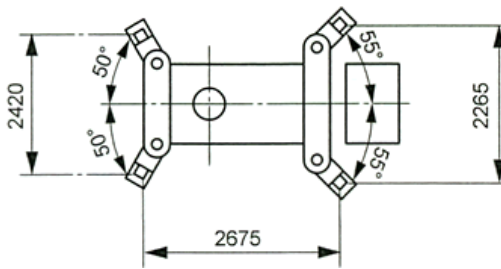
※1. アウトリガ最大張出し時。フック重量含む。

※2. 4層巻き時

#### ■アウトリガ最大張出図



#### ■アウトリガ最小張出図



#### ■定格荷重表

使用ブーム	①、①+②									
作業半径 (m)	1.0	1.4	1.5	1.8	2.0	2.5	3.0	3.5	3.835	
定格荷重 (t)	アウトリガ最大張出	2.93	2.93	2.68	2.28	2.08	1.68	1.33	1.0	0.93
	アウトリガ最大張出以外	2.03	2.03	2.03	1.48	1.13	0.68	0.52	0.38	0.28
使用ブーム	①+②+③									
作業半径 (m)	2.2	2.5	2.9	3.0	3.5	4.0	4.5	5.0	5.37	
定格荷重 (t)	アウトリガ最大張出	1.38	1.38	1.38	1.28	1.03	0.83	0.68	0.55	0.46
	アウトリガ最大張出以外	0.83	0.68	0.56	0.53	0.41	0.31	0.25	0.19	0.15
使用ブーム	①+②+③+④									
作業半径 (m)	3.4	3.8	4.0	4.5	5.0	5.5	6.0	6.5	6.89	
定格荷重 (t)	アウトリガ最大張出	0.88	0.88	0.78	0.63	0.53	0.45	0.39	0.35	0.3
	アウトリガ最大張出以外	0.45	0.37	0.33	0.28	0.22	0.17	0.13	0.11	0.09
使用ブーム	①+②+③+④+⑤									
作業半径 (m)	3.8	4.1	4.5	5.0	5.5	6.0	6.5	7.0	8.0	8.41
定格荷重 (t)	アウトリガ最大張出	0.58	0.58	0.48	0.4	0.34	0.3	0.26	0.23	0.18
	アウトリガ最大張出以外	0.38	0.32	0.28	0.23	0.19	0.16	0.13	0.1	0.07

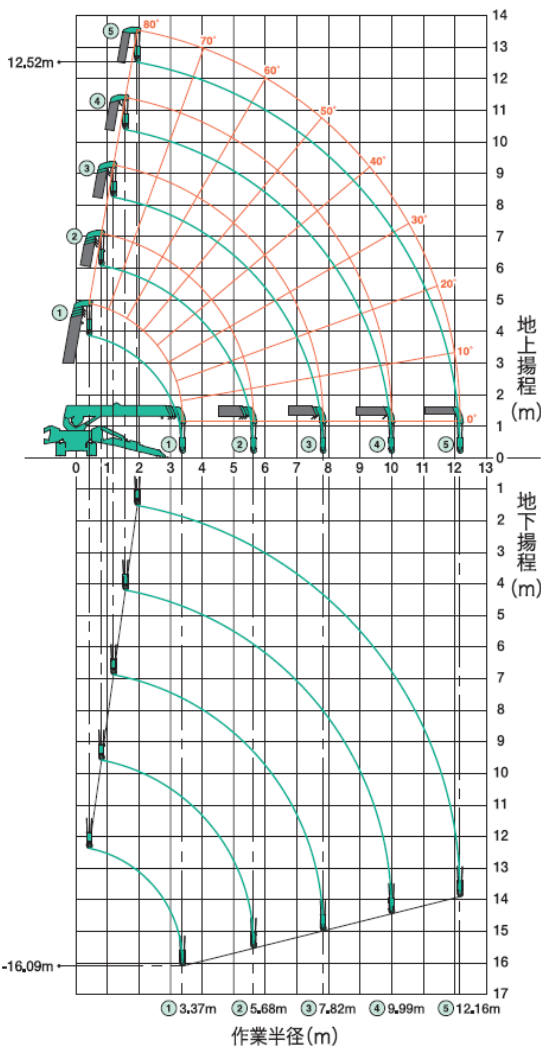
## 2.9t5段 分割

- ◎クレーン容量 2.98t×2.5m
- ◎最大地上揚程 約12.52m
- ◎最大作業半径 12.16m×0.26t

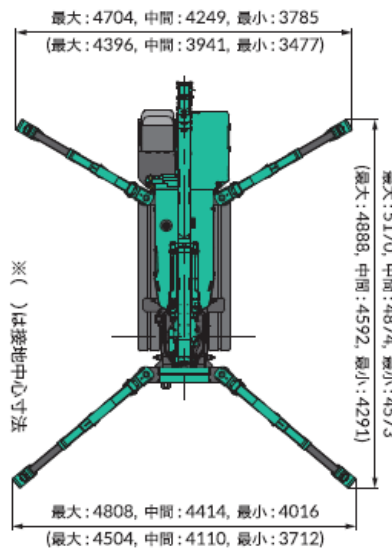
5分割して運搬可能！  
1ピース最大 約860kg



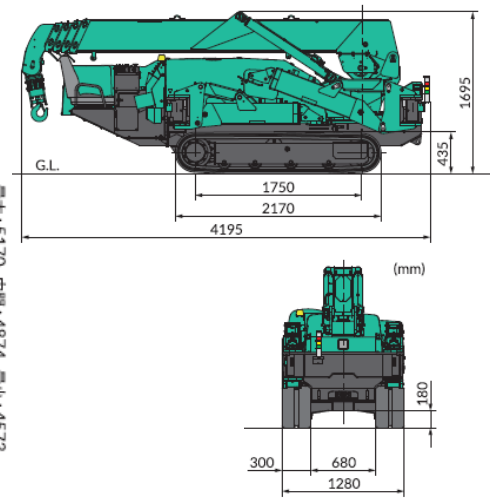
### ■作業半径図



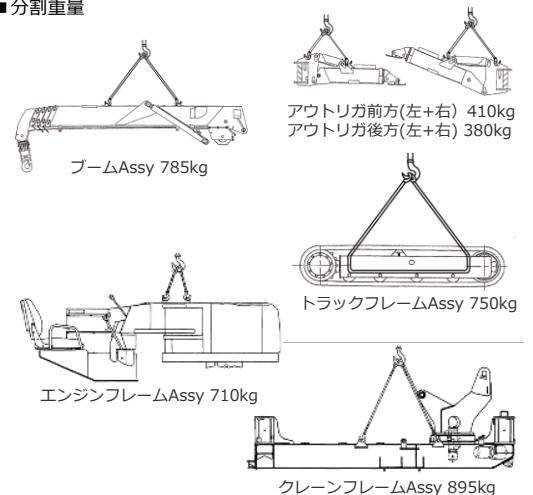
### ■アウトリガ張出図



### ■寸法図



### ■分割重量



### ■定格荷重表 (アウトリガ最大張出時/4本掛)

使用ブーム	3.695m/5.945mブーム									
作業半径 (m)	~2.5	3.0	3.5	4.0	4.5	5.0	5.62			
定格荷重 (t)	2.98	2.39	1.99	1.71	1.49	1.34	1.16			
使用ブーム	8.145mブーム									
作業半径 (m)	2.7	3.0	3.5	4.0	4.5	5.0	5.5	6.0	7.0	7.82
定格荷重 (t)	2.27	2.12	1.68	1.44	1.26	1.11	0.99	0.88	0.73	0.63
使用ブーム	10.315mブーム									
作業半径 (m)	4.0	4.5	5.0	6.0	7.0	8.0	9.0	9.99		
定格荷重 (t)	1.08	0.985	0.88	0.77	0.67	0.57	0.5	0.435		
使用ブーム	12.485mブーム									
作業半径 (m)	~4.5	5.0	6.0	7.0	8.0	9.0	10.0	11.0	12.16	
定格荷重 (t)	0.79	0.66	0.52	0.43	0.38	0.34	0.31	0.28	0.26	

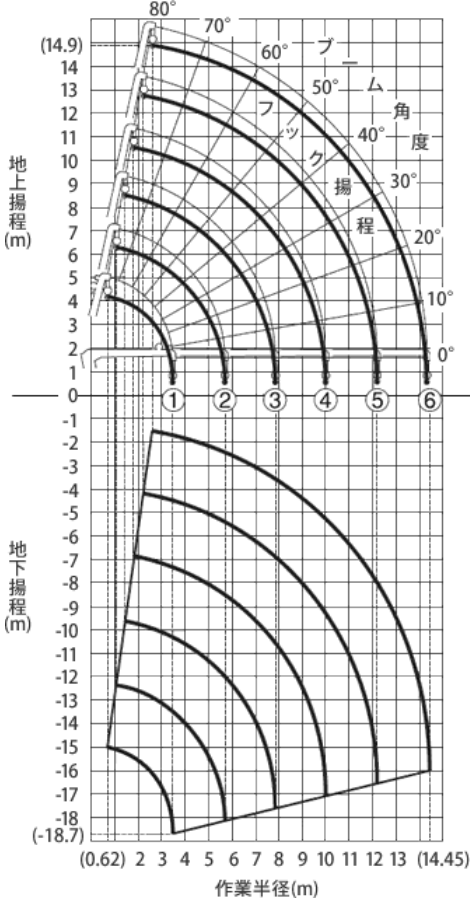
## 2.9t6段



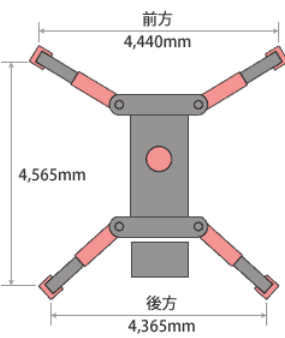
- ◎クレーン容量 2.93t×2.5m
- ◎最大地上揚程 約14.9m
- ◎最大作業半径 14.45m×0.13t

分解・組み立てに  
他の揚重機が要らない  
自力分解仕様もございます

■作業半径図



■アウトリガ最大張出図



■仕様

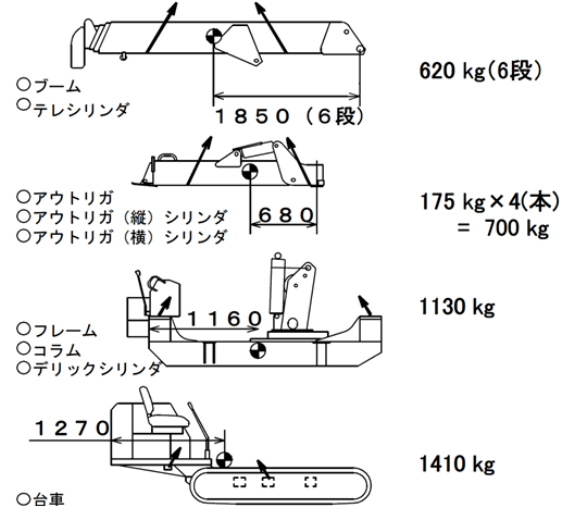
商品コード	151359	151361	151363	151362	151331
クラス	EG専用 6段	EG専用 6段/ 自力分解	EG専用 6段/ ML停止	EG専用 6段/ 自力分解 ML停止	動力併用6段
メーカー	古河ユニック(UNIC)				
型式	UR-W376C2RS -A		UR-W376C4 RA2		UR-W376CMRS
ブーム段数	6段				
駆動方式	ディーゼルエンジン仕様				AC200V電動モータ・ ディーゼルエンジン併用 式
最大クレーン容量※	2.93t×2.5m				
最大地上揚程 (m)	約14.9				
最大地下揚程 (m)	約18.7				
最大作業半径 (m)	14.45				
フック巻上速度 [ロープ掛数4] (m/min)	エンジン使用時 電動モータ 50Hz 使用時 60Hz	17.0[4層目]			34.0[4層目] 40.0[4層目]
ブーム伸長速度 [ブーム長さ] (m/s)	エンジン使用時 電動モータ 50Hz 使用時 60Hz	10.98[3.63~14.61]/23			10.98/40 10.98/33.5
ブーム上げ速度 (°/s)	エンジン使用時 電動モータ 50Hz 使用時 60Hz	0~80/10.0			0~80/18.0 0~80/15.0
旋回範囲/速度 (°/rpm)	360(連続)/2.5				
寸法 (mm)	全幅 全高 全長 軸距	1,300 1,800 4,340 1,750	3,925	3,890	1,300 1,800 4,520 1,750
運転整備重量 (kg)	3,860	3,925	3,890	3,940	
走行装置	エンジン使用時 電動モータ 50Hz 使用時 60Hz	0~3			0~1.3 0~1.5
クローラ設置長 (mm)	1,750				
クローラ接地圧 (kPa[kgf/cm <sup>2</sup> ])	36.0 [0.37]	36.7 [0.37]	36.3 [0.37]	36.8 [0.38]	
登坂能力(アプローチ角度)(°)	23(前進・後進共)				
駆動装置	エンジン	15.17 /2,500 [20.6 /2,500]	15.2 /2,500 [20.7 /2,500]	15.17 /2,500 [20.6 /2,500]	16.2/2,400 [22.0/2,400]
	電動モータ	—			7.5(4P) AC200/AC200-220 (3相、3線) 直入始動方式 コンバータ: AC200V →DC12V(300W)
	燃料タンク (L)	40			
	制御盤	—			
低騒音指定状況	—				超低
排ガス指定状況	—				3次

【使用上の注意】  
電動モータとエンジンの同時使用は危険ですので、絶対におこなわないでください。

■定格荷重表

使用ブーム	作業半径 (m)										
使用ブーム ①、①+②											
作業半径 (m)	2.5	3.0	3.5	4.0	4.5	5.0	5.69				
定格荷重 (t)	2.93	2.38	1.98	1.70	1.48	1.33	1.10				
使用ブーム ①+②+③											
作業半径 (m)	2.7	3.0	3.5	4.0	4.5	5.0	5.5	6.0	7.0	7.88	
定格荷重 (t)	2.27	2.12	1.68	1.43	1.25	1.10	0.98	0.87	0.72	0.62	
使用ブーム ①+②+③+④											
作業半径 (m)	4.0	4.5	5.0	6.0	7.0	8.0	9.0	10.07			
定格荷重 (t)	1.07	0.96	0.87	0.76	0.65	0.55	0.50	0.41			
使用ブーム ①+②+③+④+⑤											
作業半径 (m)	4.5	5.0	6.0	7.0	8.0	9.0	10.0	11.0	12.26		
定格荷重 (t)	0.78	0.65	0.51	0.42	0.37	0.33	0.30	0.27	0.26		
使用ブーム ①+②+③+④+⑤+⑥											
作業半径 (m)	4.9	5.5	6.0	7.0	8.0	9.0	10.0	11.0	12.0	13.0	14.45
定格荷重 (t)	0.33	0.30	0.28	0.25	0.23	0.21	0.19	0.17	0.16	0.14	0.13

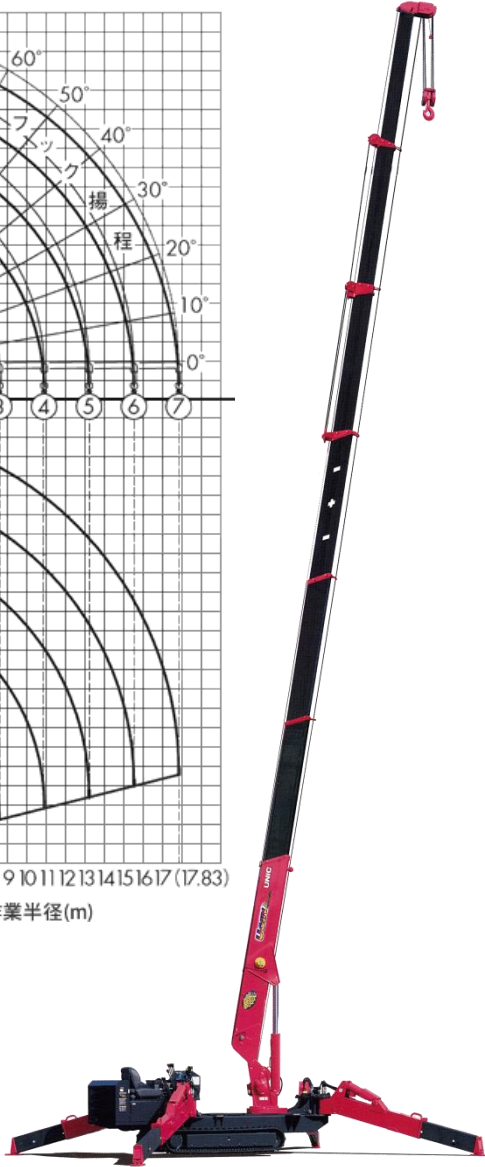
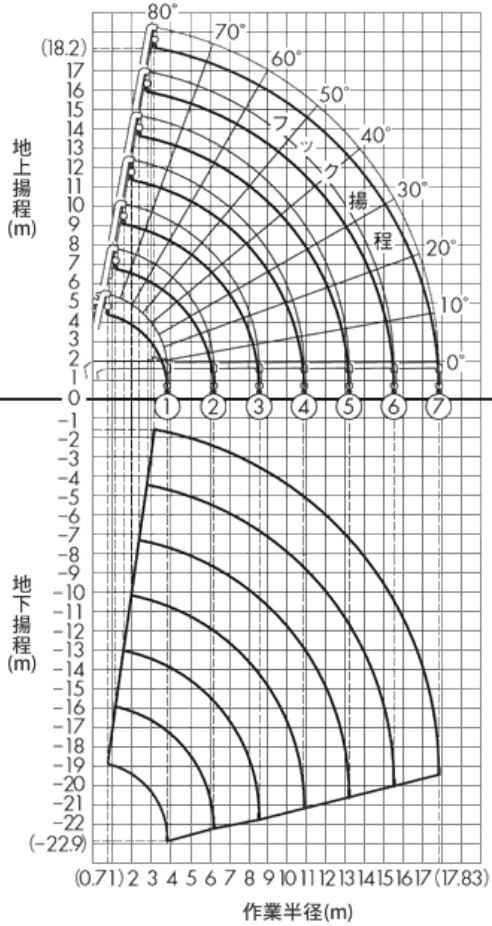
■分解重量



## 2.9t7段

- ◎クレーン容量 2.93t×3.9m
- ◎最大地上揚程 約18.2m
- ◎最大作業半径 17.83m×0.1t

### ■作業半径図



### ■仕様

商品コード	151332	
商品名	ミニクレーン2.9動力併用7段	
メーカー	古河ユニック(UNIC)	
型式	UR-W507C2MRS	
ブーム段数	7段	
駆動方式	AC200V電動モーター・ディーゼルエンジン併用式	
最大クレーン容量※	2.93t×3.9m	
最大地上揚程 (m)	約18.2	
最大地下揚程 (m)	約22.9	
最大作業半径 (m)	17.83	
フック巻上速度 [ロープ掛数4] (m/min)	エンジン使用時	17.0[5層目]
	電動モーター 50Hz	7.5[5層目]
	使用時 60Hz	9[5層目]
ブーム伸長速度 [ブーム長さ] (m/s)	エンジン使用時	14.03[3.99~18.02]/35
	電動モーター 50Hz	14.03/61
	使用時 60Hz	14.03/51
ブーム上げ速度 (°/s)	エンジン使用時	0~80/18
	電動モーター 50Hz	0~80/18
	使用時 60Hz	0~80/15
旋回範囲/速度 (°/rpm)	360(連続)/2.5	
寸法 (mm)	全幅	1,380
	全高	1,980
	全長	4,955
	軸距	1,750
運転整備重量 (kg)	5,190	
走行装置		
走行速度 (km/h) (前進・後進2段)	エンジン使用時	0~3.0
	電動モーター 50Hz	0~1.3
	使用時 60Hz	0~1.5
クローラ設置長 (mm)	1,750	
クローラ接地圧 (kPa[kgf/cm <sup>2</sup> ])	46.9[0.48]	
登坂能力(アブローチアングル) (°)	23	
駆動装置		
エンジン	定格出力 (kW/rpm[ps/rpm])	15.17/2,500[20.6/2,500]
	燃料タンク (L)	40
	定格出力 (kW)	7.5(4P)
電動モーター	定格電圧 50/60Hz (V)	AC200/AC200-220 (3相、3線)
	制御盤	直入始動方式 コンバータ: AC200V→DC12V(300W)
低騒音指定状況	超低	
排ガス指定状況	3次	

※アウトリガ最大張出し時

【使用上の注意】  
電動モーターとエンジンの同時使用は危険ですので、絶対におこなわないでください。

### ■定格荷重表

使用ブーム ①、①+②、①+②+③													
作業半径 (m)	~3.9	4.0	5.0	6.0	7.0	8.0	8.55						
定格荷重 (t)	2.93	2.73	2.05	1.70	1.40	1.15	1.00						
使用ブーム ①+②+③+④													
作業半径 (m)	4.0	5.0	6.0	7.0	8.0	9.0	10.0	10.87					
定格荷重 (t)	2.23	1.75	1.42	1.20	1.05	0.95	0.81	0.71					
使用ブーム ①+②+③+④+⑤													
作業半径 (m)	5.0	6.0	7.0	8.0	9.0	10.0	11.0	12.0	13.19				
定格荷重 (t)	1.15	0.93	0.78	0.67	0.62	0.57	0.51	0.46	0.40				
使用ブーム ①+②+③+④+⑤+⑥													
作業半径 (m)	6.0	7.0	8.0	9.0	10.0	11.0	12.0	13.0	14.0	15.0	15.51		
定格荷重 (t)	0.65	0.57	0.50	0.45	0.40	0.35	0.32	0.30	0.29	0.28	0.26		
使用ブーム ①+②+③+④+⑤+⑥+⑦													
作業半径 (m)	6.0	7.0	8.0	9.0	10.0	11.0	12.0	13.0	14.0	15.0	16.0	17.0	17.83
定格荷重 (t)	0.35	0.30	0.28	0.25	0.22	0.21	0.20	0.19	0.18	0.17	0.16	0.13	0.10

### ■アウトリガ最大張出図

