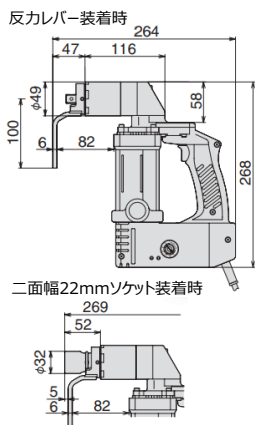


235928 [TN12E-1T]

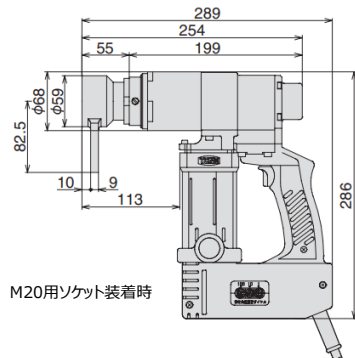
高力 (F10T) M12



■仕様	
商品コード	235928
商品名	回転角レンチ/ M12
メーカー	STONE
型式	TN12E-1T
適用ボルトサイズ	高力 (F8T) — 高力 (F10T) M12 超高力 (12G) —
付属ソケット	M12
締付角度設定範囲 (度)	30~240
周波数 (Hz)	50/60
電圧 (V) 単相	100
電流 (A)	3.6
最大消費電力 (W)	—
常用最大トルク (N・m)	200
無負荷回転数 (min ⁻¹ (rpm))	24
精度 (度) ※1	±10
質量 (kg)	3.3

235930/235931 [TN20E]

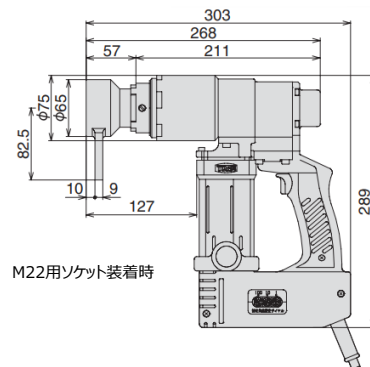
高力 (F8T) M16 M20
超高力 (12G) M16



■仕様	
商品コード	235930 235931
商品名	回転角レンチ/ M16・M20
メーカー	STONE
型式	TN20E-1 TN20E-2
適用ボルトサイズ	高力 (F8T) M16・M20 高力 (F10T) — 超高力 (12G) M16
付属ソケット	M16・M20
締付角度設定範囲 (度)	90~240
周波数 (Hz)	50/60
電圧 (V) 単相	100 200
電流 (A)	13.5 6.5
最大消費電力 (W)	1,100
常用最大トルク (N・m)	540
無負荷回転数 (min ⁻¹ (rpm))	22
精度 (度) ※2	±10
質量 (kg)	5.1

235940/235941 [TN22E]

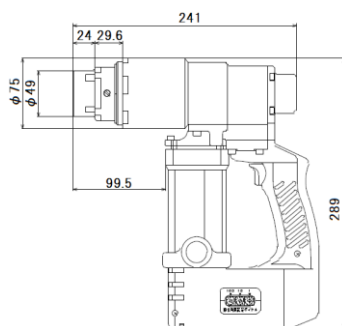
高力 (F8T) M20 M22
超高力 (12G) M16



■仕様	
商品コード	235940 235941
商品名	回転角レンチ/ M20・M22
メーカー	STONE
型式	TN22E-1 TN22E-2
適用ボルトサイズ	高力 (F8T) M20・M22 高力 (F10T) — 超高力 (12G) M16
付属ソケット	M20・M22
締付角度設定範囲 (度)	90~240
周波数 (Hz)	50/60
電圧 (V) 単相	100 200
電流 (A)	13.5 6.5
最大消費電力 (W)	1,100
常用最大トルク (N・m)	735
無負荷回転数 (min ⁻¹ (rpm))	17
精度 (度) ※1	±10
質量 (kg)	5.6

235944 [TNS-22E]

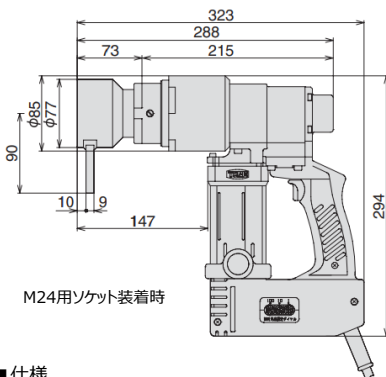
溶融亜鉛メッキトルシア形高力ボルトM22用



■仕様	
商品コード	235944
商品名	回転角レンチ/ M12トルシアボルト用-2
メーカー	STONE
型式	TNS-22E-2
適用ボルトサイズ	溶融亜鉛メッキトルシア形高力ボルト M22
付属ソケット	M22
締付角度設定範囲 (度)	90~240
周波数 (Hz)	50/60
電圧 (V) 単相	200
電流 (A)	6.5
最大消費電力 (W)	1,100
常用最大トルク (N・m)	735
無負荷回転数 (min ⁻¹ (rpm))	17
精度 (度) ※2	±10
質量 (kg)	5.6

235942/235943 [TN24E]

高力 (F8T) M22 M24
超高力 (12G) M20



■仕様	
商品コード	235942 235943
商品名	回転角レンチ/ M22・M24
メーカー	STONE
型式	TN24E-1 TN24E-2
適用ボルトサイズ	高力 (F8T) M22・M24 高力 (F10T) — 超高力 (12G) M20
付属ソケット	M22・M24
締付角度設定範囲 (度)	90~240
周波数 (Hz)	50/60
電圧 (V) 単相	100 200
電流 (A)	13.5 6.5
最大消費電力 (W)	1,100
常用最大トルク (N・m)	850
無負荷回転数 (min ⁻¹ (rpm))	15
精度 (度) ※2	±10
質量 (kg)	6.1

235932 [6924AN]

高力 (F8T) M16 M20 M22 M24
超高力 M16 M20 M22



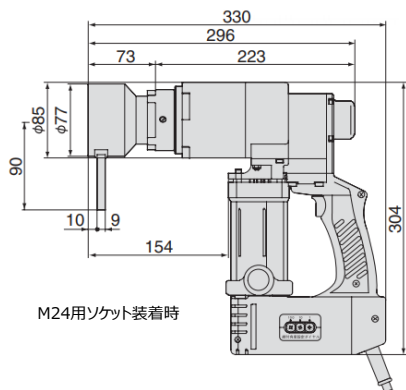
■仕様	
商品コード	235932
商品名	回転角レンチ/ M16~24
メーカー	マキタ
型式	6924AN
適用ボルトサイズ	高力 (F8T) M16・M20・M22・M24 高力 (F10T) — 超高力 M16・M20・M22
付属ソケット	M16・M20・M22・M24
締付角度設定範囲 (度)	90~240
周波数 (Hz)	50/60
電圧 (V) 単相	100
電流 (A)	14
最大消費電力 (W)	1,330
常用最大トルク (N・m)	850
無負荷回転数 (min ⁻¹ (rpm))	16
繰返締付精度 (度) ※2	—
質量 (kg)	5.9

※1 精度は、同じ角度設定・作業条件で締め付けたナット回転角度のバラツキを角度で表した繰返精度です。

※2 TONE試験用部材において、適応ボルトを締め付けた場合の締付角度設定値に対するナット回転角度のバラツキを角度で表したものです。

235926/235927 [TN27E]

高力 (F8T) M24
超高力 M22 M24



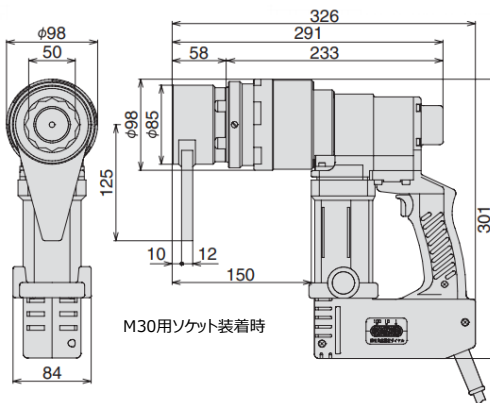
M24用ソケット装着時

■仕様

商品コード	235926	235927
商品名 回転角レンチ/	12G M22・24	
メーカー	TONE	
型式	TN27E-1 TN27E-2	
適用ボルト サイズ	高力 (F8T)	M24・M27
	高力 (F10T)	—
	超高力 (12G)	M22・M24
付属ソケット	M22・M24	
締付角度設定範囲 (度)	90~240	
周波数 (Hz)	50/60	
電圧 (V) 単相	100	200
電流 (A)	13.5	6.5
最大消費電力 (W)	1,100	
常用最大トルク (N・m)	1,250	
無負荷回転数 (min ⁻¹ (rpm))	9	
精度 (度) ※2	±10	
質量 (kg)	7.0	

235945 [TN-30E]

高力 (F8T) M30



M30用ソケット装着時

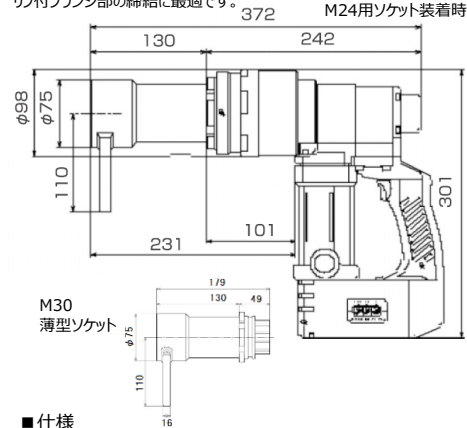
■仕様

商品コード	235945	
商品名 回転角レンチ/	M30-1	
メーカー	TONE	
型式	TN30E-1	
適用ボルト サイズ	高力 (F8T)	M27・M30
	高力 (F10T)	—
	超高力 (12G)	M24
付属ソケット	M30	
締付角度設定範囲 (度)	90~240	
周波数 (Hz)	50/60	
電圧 (V) 単相	100	
電流 (A)	15.0	
最大消費電力 (W)	1,300	
常用最大トルク (N・m)	1,960	
無負荷回転数 (min ⁻¹ (rpm))	6	
精度 (度) ※2	±10	
質量 (kg)	8.0	

235947/235948 [TN30E薄型ソケット]

高力 (F8T) M30
超高力 (12G) M24

小径ロング仕様のレバーソケットが付属。リフ付フランジ部の締結に最適です。



M30薄型ソケット

■仕様

商品コード	235947	235948
商品名 回転角レンチ/	M24・30薄型	
メーカー	TONE	
型式	TN30E-1 TN30E-2	
適用ボルト サイズ	高力 (F8T)	M27・M30
	高力 (F10T)	—
	超高力 (12G)	M24
付属ソケット	M24・M30薄型	
締付角度設定範囲 (度)	90~240	
周波数 (Hz)	50/60	
電圧 (V) 単相	100	200
電流 (A)	15.0	7.5
最大消費電力 (W)	1,300	
常用最大トルク (N・m)	1,960	
無負荷回転数 (min ⁻¹ (rpm))	6	
精度 (度) ※2	±10	
質量 (kg)	8.0	

235938 [CTN200]

高力 (F8T) M16 M20



M20用ソケット装着時

■仕様

商品コード	235938	
商品名 回転角レンチ/	M16・20-充	
メーカー	TONE	
型式	CTN200	
適用ボルト サイズ	高力 (F8T)	M16・M20
	超高力 (12G)	M16
付属ソケット	M16・M20	
締付角度設定範囲 (度)	90~240	
電源	36Vバッテリー	
常用最大トルク (N・m)	540	
無負荷回転数 (min ⁻¹ (rpm))	22	
精度 (度) ※2	±10	
質量 (kg)	5.5	
1満充電あたりの締付本数目安 ※3	M20：約150	

235939 [CTN220]

高力 (F8T) M20 M22



M22用ソケット装着時

■仕様

商品コード	235939	
商品名 回転角レンチ/	M20・22-充	
メーカー	TONE	
型式	CTN220	
適用ボルト サイズ	高力 (F8T)	M20・M22
	超高力 (12G)	M16
付属ソケット	M20・M22	
締付角度設定範囲 (度)	90~240	
電源	36Vバッテリー	
常用最大トルク (N・m)	735	
無負荷回転数 (min ⁻¹ (rpm))	17	
精度 (度) ※2	±10	
質量 (kg)	5.9	
1満充電あたりの締付本数目安 ※3	M22：約120	

235937 [CTN240]

高力 (F8T) M22 M24



M24用ソケット装着時

■仕様

商品コード	235937	
商品名 回転角レンチ/	M22・24-充	
メーカー	TONE	
型式	CTN240	
適用ボルト サイズ	高力 (F8T)	M22・M24
	超高力 (12G)	M20
付属ソケット	M22・M24	
締付角度設定範囲 (度)	90~240	
電源	36Vバッテリー	
常用最大トルク (N・m)	850	
無負荷回転数 (min ⁻¹ (rpm))	14	
精度 (度) ※2	±10	
質量 (kg)	6.4	
1満充電あたりの締付本数目安 ※3	M24：約100	

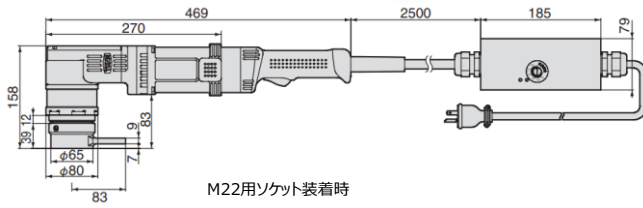
※1 精度は、同じ角度設定・作業条件で締め付けたナット回転角度のバラツキを角度で表した繰返精度です。

※2 TONE試験用部材において、適応ボルトを締め付けた場合の締付角度設定値に対するナット回転角度のバラツキを角度で表したものです。

※3 溶融亜鉛メッキ高力六角ボルト(F8T)締付時。数値は参考値です。バッテリーの充電状態や作業条件により異なります。

235893/235894 [TNC-22]

高力 (F8T)	M20	M22
超高力 (12G)	M20	



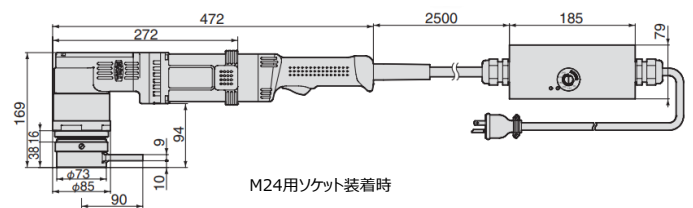
M22用ソケット装着時

■仕様

商品コード	235893	235894
商品名	回転角レンチコーナー/ M20・22	
メーカー	TONE	
型式	TNC22-1 TNC22-2	
適用ボルト サイズ	高力 (F8T)	M20・M22
	高力 (F10T)	—
	超高力 (12G)	M16・M20
付属ソケット	M20・M22	
締付角度設定範囲 (度)	90~240	
周波数 (Hz)	50/60	
電圧 (V) 単相	100	200
電流 (A)	15.0	7.5
最大消費電力 (W)	1,400	
常用最大トルク (N・m)	800	
無負荷回転数 (min ⁻¹ (rpm))	17	
精度 (度) ※1	±10	
質量 (kg)	5.6	

235942/235943 [TN24E]

高力 (F8T)	M22	M24
超高力	M22	M24



M24用ソケット装着時

■仕様

商品コード	235895	235896
商品名	回転角レンチコーナー/ M22・24	
メーカー	TONE	
型式	TNC24-1 TNC24-2	
適用ボルト サイズ	高力 (F8T)	M22・M24
	高力 (F10T)	—
	超高力 (12G)	M20・M22・M24
付属ソケット	M22・M24	
締付角度設定範囲 (度)	90~240	
周波数 (Hz)	50/60	
電圧 (V) 単相	100	200
電流 (A)	16.0	8.0
最大消費電力 (W)	1,500	
常用最大トルク (N・m)	1,250	
無負荷回転数 (min ⁻¹ (rpm))	11	
精度 (度) ※1	±10	
質量 (kg)	6.5	

※1 精度は、同じ角度設定・作業条件で締め付けたナット回転角度のバラツキを角度で表した繰返精度です。

※2 TONE試験用部材において、適応ボルトを締め付けた場合の締付角度設定値に対するナット回転角度のバラツキを角度で表したものです。