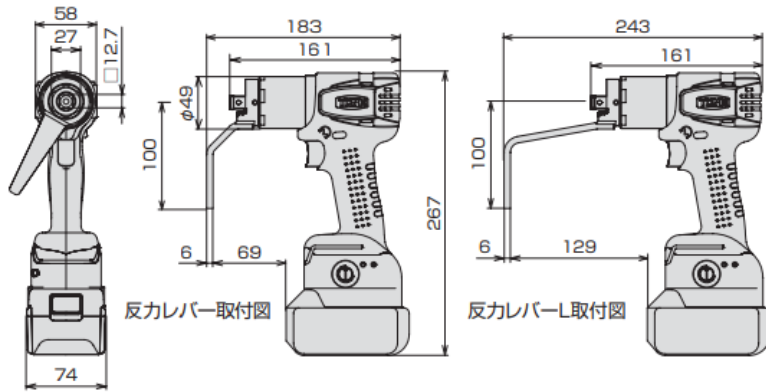


## 充電式

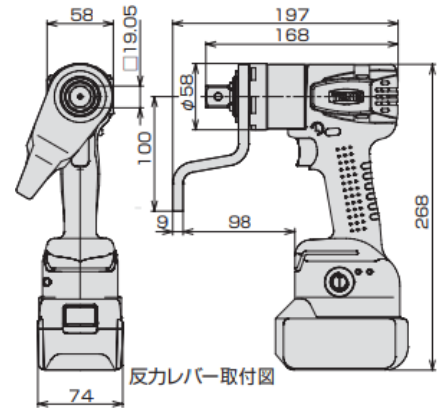
### 235978 [CST20]

締付トルク 40~200N・m



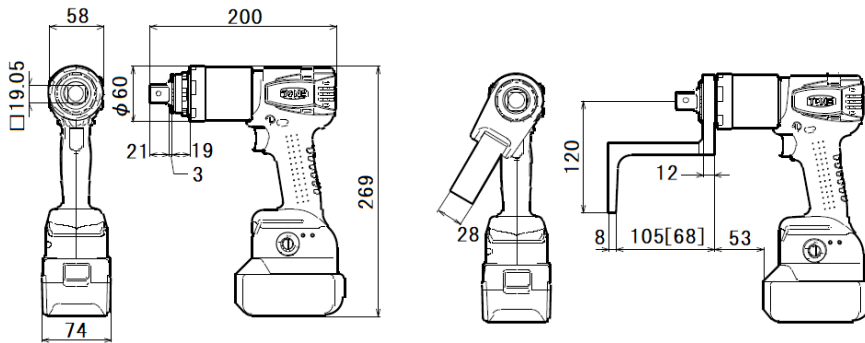
### 235979 [CST30]

締付トルク 60~300N・m

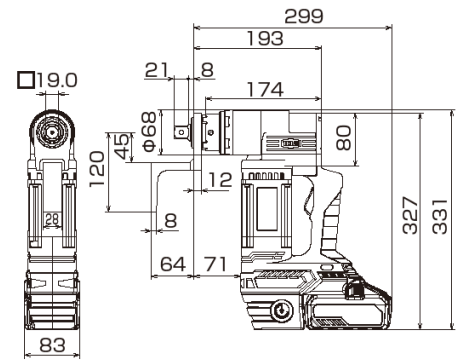


### 235953 [CST50]

締付トルク 100~500N・m



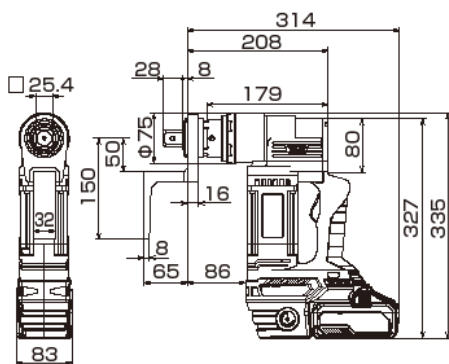
### 235985 [CNR50]



L形反力受80KLHC装着時  
[ ]値は50KLH

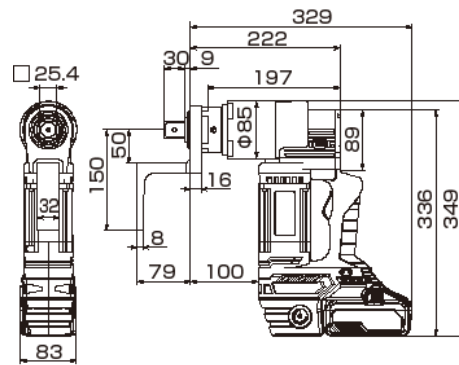
### 235987 [CNR80]

締付トルク 350~800N・m



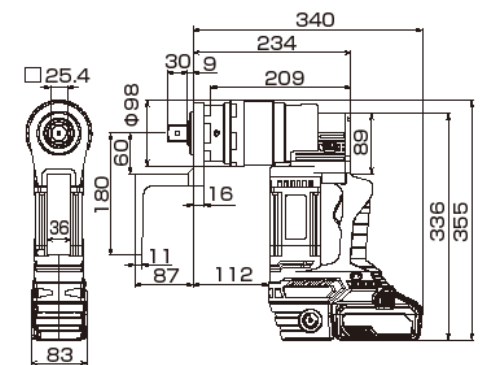
### 235988 [CNR120]

締付トルク 500~1200N・m



### 235989 [CNR210]

締付トルク 1000~2100N・m



#### 仕様

商品コード	商品名 シンプルトルコン	型式	トルク制御範囲 (N・m)	無負荷回転数 (min <sup>-1</sup> (rpm))	ドライブ角 (mm)	質量 (kg)	1バッテリーあたりの 締付本数目安
235978	充/200N	CST20	40~200	16	12.7	2.5	200N・m : 380
235979	充/300N	CST30	60~300	11	19.0	2.7	300N・m : 250
235953	充/500N	CST50	100~500	6	19.0	2.9	500N・m : 140
235985	充500N/CNR	CNR50	200~500	22	19.0	5.5	M20 : 200
235987	充800N/CNR	CNR80	350~800	17	25.4	5.9	M22 : 180
235988	充1200N/CNR	CNR120	500~1,200	10	25.4	7.4	M24 : 140
235989	充2100N/CNR	CNR210	1,000~2,100	5	25.4	8.9	M30 : 80

※1 繰返締付精度 ±5%。同じトルク設定・作業条件で締め付けた際の締付トルクのバラツキを%で表したものです。

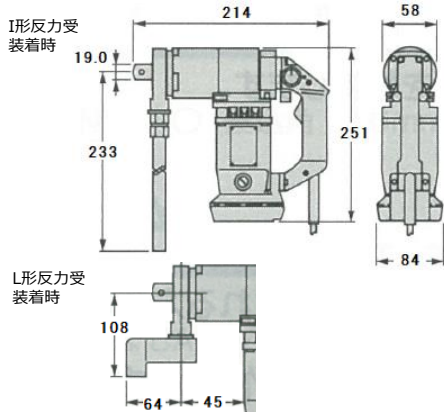
※2 質量にはバッテリー・反力レバーを含み、ソケットは含まれておりません。

100V・200V

## 235627 [STC-3A]

締付トルク 150~300N・m

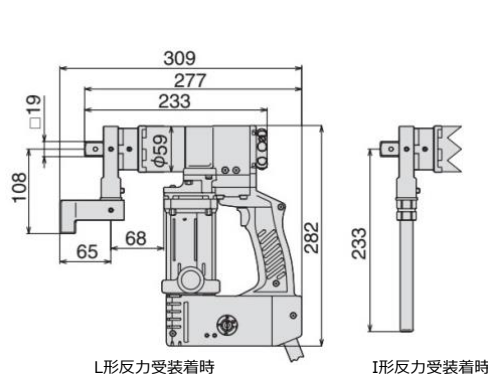
差込角 19.0mm



## 235627 [GST31T]

締付トルク 150~300N・m

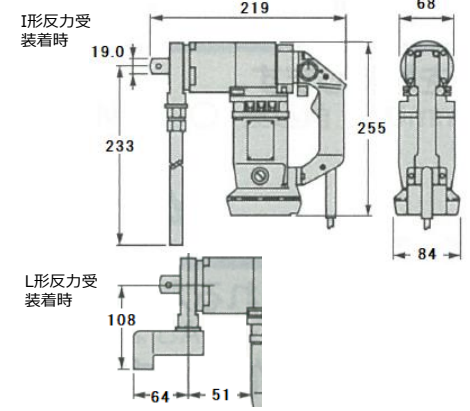
差込角 19.0mm



## 232628 [STC-5A]

締付トルク 300~500N・m

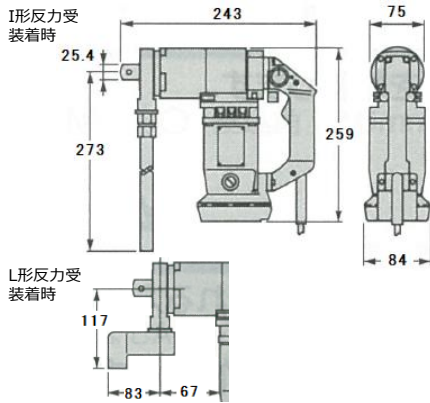
差込角 19.0mm



## 235630 [STC-7A]

締付トルク 350~700N・m

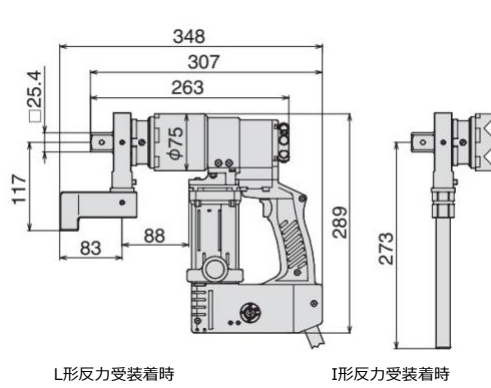
差込角 25.4mm



## 235639/235640 [GST80]

締付トルク 350~800N・m

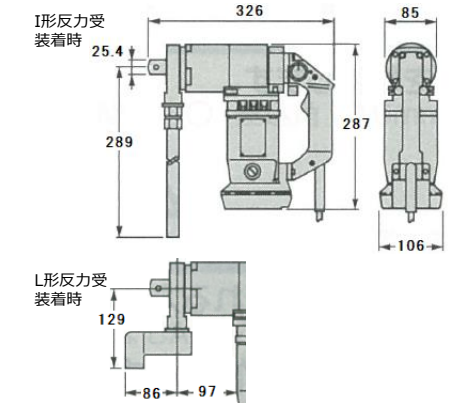
差込角 25.4mm



## 235650 [STC-11A]

締付トルク 500~1,100N・m

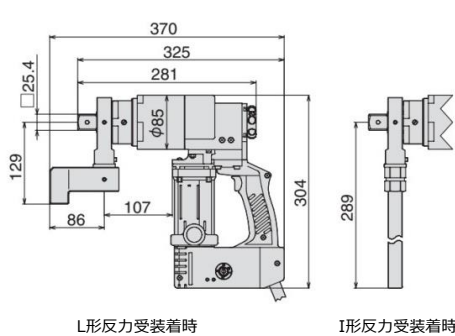
差込角 25.4mm



## 235652/235653 [GST120T]

締付トルク 600~1,200N・m

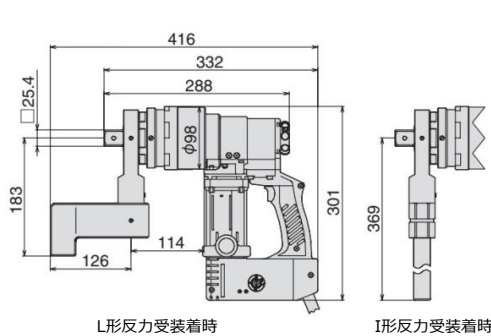
差込角 25.4mm



## 235654 [GST221T]

締付トルク 1,000~2,100N・m

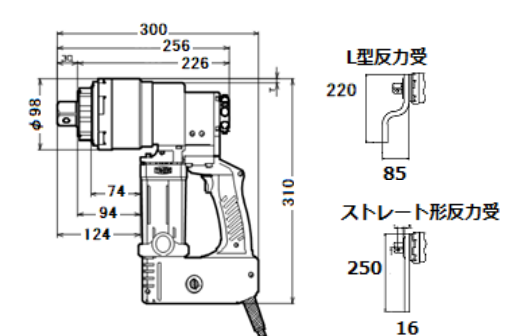
差込角 25.4mm



## 235626 [STC-300-CR]

締付トルク 1,000~3,000N・m

差込角 25.4mm



■仕様 メーカー：TONE

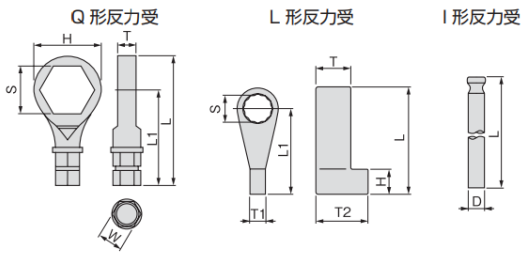
商品コード	商品名 シンプルトルコン	型式	トルク制御範囲 (N・m)	ドライブ角 (mm)	電圧 (V)	電流 (A)	最大消費電力 (W)	無負荷回転数 (min <sup>-1</sup> (rpm))	質量 (kg)
235627	300N-1	STC-3A	150~300	19.0	100	13.5	1,100	31	4.6
		GST31T					1,350	29	4.7
235628	500N-1	STC-5A	300~500	19.0	100	13.5	1,100	25	5.3
235630	700N-1	STC-7A	350~700	25.4	100	13.5	1,100	17	6.2
235639	800N-1	GST81	350~800	25.4	100	14.5	1,400	16	6.2
235640	800N-2	GST82							
235650	1100N-1	STC-11A	500~1,100	25.4	100	15.0	1,400	16	9.0
235652	1200N-1	GST121T	600~1,200	25.4	100	14.5	1,400	10	8.1
235653	1200N-2	GST122T							
235654	2100N-1	GST221T	1,000~2,100	25.4	100	13.5	1,350	5	8.6
235626	3000N-1-CR	STC300-CR	1,000~3,000	25.4	100	13.5	1,100	3.5	9.5

■関連商品

商品コード	商品名	適用機種
235670	SPTトルコン3000N用 反力受500L	235626

※1 繰返締付精度 ±5%。同じトルク設定・作業条件で締め付けられた際の締付トルクのバラツキを%で表したものです。  
※2 質量には反力受、コード線は含まれておりません。

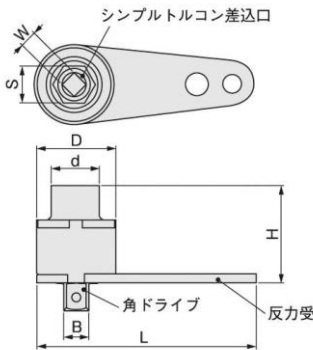
## シンプルトルコン付属反力受け



シンプルトルコン	反力受種類	寸法 (mm)								
		L	D	S	W	H	T	T1	T2	L1
300N/500N	Q形	120	—	41	22	58	19	—	—	91
	L形	82	—	22	—	20	26	15	43	65
	I形	190	16	—	—	—	—	—	—	—
700N/800N	Q形	139	—	54	26	78	23	—	—	100
	L形	102	—	26	—	25	34	17	51	83
	I形	230	19	—	—	—	—	—	—	—
1100N/1200N	Q形	148	—	54	29	78	23	—	—	109
	L形	109	—	29	—	30	38	19	58	86
	I形	240	22	—	—	—	—	—	—	—
2100N	Q形	199	—	54	36	87	23	—	—	155
	L形	153	—	36	—	40	54	26	82	126
	I形	300	26	—	—	—	—	—	—	—

## 増力器

### 本体



### ■シンプルトルコンとの組合せ表

●適合 ○准適合 ※

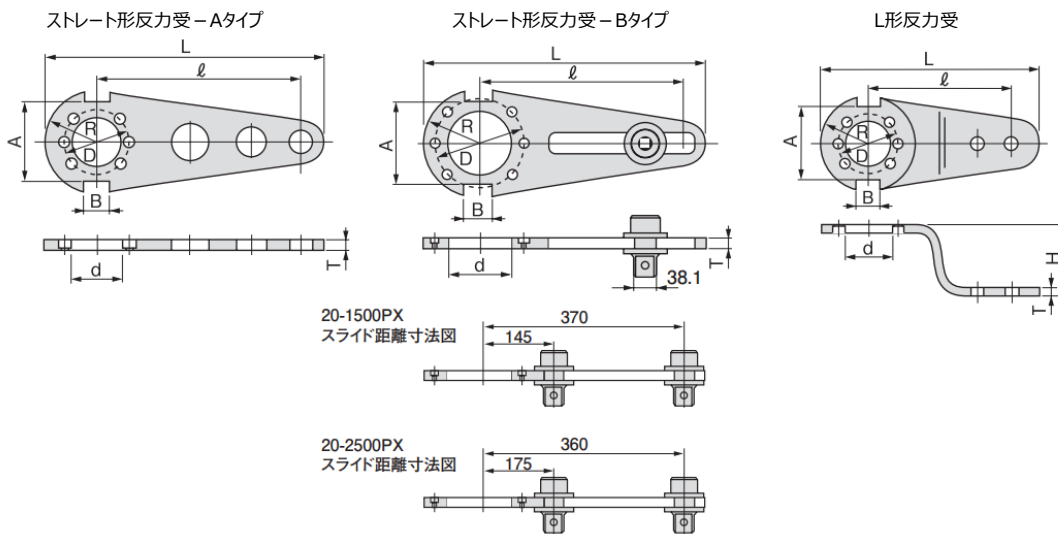
商品コード	商品名(倍率) SPTトルコン増力器	型式	300N (235627)	500N (235628)	700N (235630) 800N (235639 /235640)	1100N (235650) 1200N (235652 /235653)	2100N (235654)
235655	4.1倍	8-180PX	○	●	×	×	×
235657	3.6倍	12-350PX	×	×	○	●	×
235658	4.5倍	12-500PX	×	×	○	●	○
235661	13.6倍	20-1500PX	×	×	○	●	○
235662	21.3倍	20-2500PX	×	×	○	●	○

准適合：弱い力でまわすとギアの噛み込みが悪く止まるが反転で直ります。

メーカー：TONE

商品コード	商品名(倍率) SPTトルコン増力器	型式	最大出力 (N・m)	最大入力 (N・m)	出力角ドライブ (mm)	寸法 (mm)						質量 (kg)
						D	d	H	S	W	L	
235655	4.1倍	8-180PX	1,800	439	25.4	87	75	148	41	19.0	194	5.0
235657	3.6倍	12-350PX	3,500	972	38.1	120	73	144	54	25.4	265	9.0
235658	4.5倍	12-500PX	5,000	1,110	38.1	138	73	172	54	25.4	370	13.6
235661	13.6倍	20-1500PX	15,000	1,100	63.5	208	82	206	54	25.4	514	42.0
235662	21.3倍	20-2500PX	25,000	1,180	63.5	276	82	243	54	25.4	548	83.0

## 反力受



商品コード	本体		ストレート形反力受 (mm)				L形反力受 (mm)			寸法 (mm)						取付ボルト (六角穴付)	ボルト数
	商品名(倍率) SPTトルコン増力器	型式	ℓ	L	T	タイプ	ℓ	L	T	H	A	B	R	D	d		
235655	4.1倍	8-180PX	135	194	16	A	130	189	16	85	70	20	44	65	37	M6×15	6
235657	3.6倍	12-350PX	180	265	16	A	190	275	16	100	98	25	60	102	72	M6×14	6
235658	4.5倍	12-500PX	271	370	16	A	250	354	16	100	116	30	69	86	66	M8×12	6
235661	13.6倍	20-1500PX	370	514	22	B	—	—	—	—	160	50	104	168	118	M10×20	6
235662	21.3倍	20-2500PX	360	548	22	B	—	—	—	—	230	50	138	222	137	M12×20	6