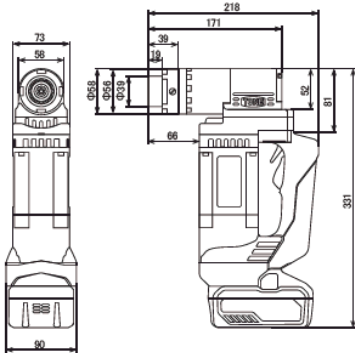


充電式

232701 [CSM160]

高力 (S10T) M16



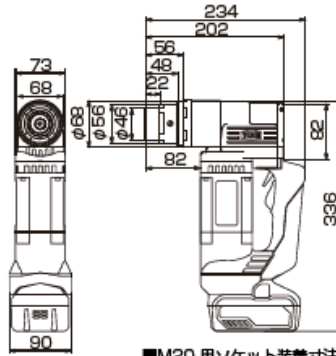
M22用ソケット装着時

■仕様

商品コード	232701	
商品名 シャー-R	M16専用-充	
メーカー	TONE	
型式	CSM160	
適用ボルト	高力 (S10T)	M16
サイズ	超高力 (SHTB)	M16
付属ソケット	M16	
無負荷回転数 (min ⁻¹ (rpm))	25	
質量 (kg)	4.6	
1満充電あたりの締付本数目安※	M16：約400	

232718 [CSM200]

高力 (S10T) M16 M20
超高力 (SHTB) M16



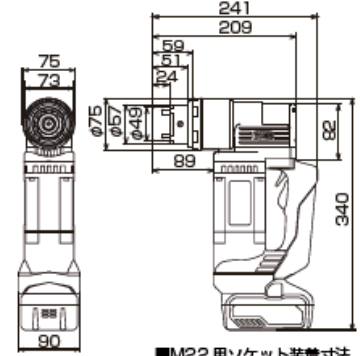
■M20用ソケット装着寸法

■仕様

商品コード	232718	
商品名 シャー-R	M16・M20-充	
メーカー	TONE	
型式	CSM200	
適用ボルト	高力 (S10T)	M16・M20
サイズ	超高力 (SHTB)	M16
付属ソケット	M16・M20	
無負荷回転数 (min ⁻¹ (rpm))	22	
質量 (kg)	5.1	
1満充電あたりの締付本数目安※	M20：約250	

232719 [CSM220]

高力 (S10T) M16 M20 M22
超高力 (SHTB) M16 M20



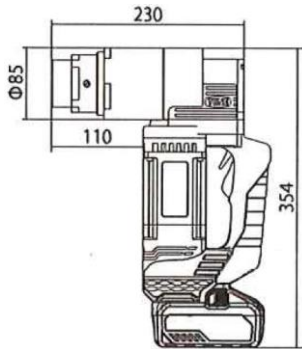
■M22用ソケット装着寸法

■仕様

商品コード	232719	
商品名 シャー-R	M16～22-充	
メーカー	TONE	
型式	CSM220	
適用ボルト	高力 (S10T)	M16・M20・M22
サイズ	超高力 (SHTB)	M16・M20
付属ソケット	M16・M20・M22	
無負荷回転数 (min ⁻¹ (rpm))	17	
質量 (kg)	5.5	
1満充電あたりの締付本数目安※	M22：約220	

232706 [CSH240]

高力 (S10T) M22 M24
超高力 (SHTB) M22 M24



■仕様

商品コード	232706	
商品名 シャー-R	M22・24-充	
メーカー	TONE	
型式	CSH240	
適用ボルト	高力 (S10T)	M16・M20・M22・M24
サイズ	超高力 (SHTB)	M16・M20・M22・M24
付属ソケット	M22・M24	
無負荷回転数 (min ⁻¹ (rpm))	8	
質量 (kg)	6.9	
1満充電あたりの締付本数目安※	M24：約160	

232703 [WT001GZK]

高力 (S10T) M16 M20 M22
超高力 (SHTB) M16 M20



■仕様

商品コード	232703	
商品名 シャー-R	M16～22専用-充 M/40V	
メーカー	マキタ	
型式	WT001GZK	
適用ボルト	高力 (S10T)	M16・M20・M22
サイズ	超高力 (SHTB)	M16・M20
付属ソケット	M16・M20・M22	
無負荷回転数 (min ⁻¹ (rpm))	17	
質量 (kg)	5.5	
1満充電あたりの締付本数目安※	-	

232702 [WT310DPG2]

高力 (S10T) M16 M20 M22
超高力 (SHTB) M16 M20



■仕様

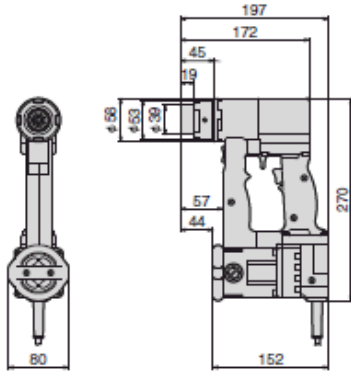
商品コード	232702	
商品名 シャー-R	M16～22専用-充	
メーカー	マキタ	
型式	WT310DPG2	
適用ボルト	高力 (S10T)	M16・M20・M22
サイズ	超高力 (SHTB)	M16・M20
付属ソケット	M16・M20・M22	
無負荷回転数 (min ⁻¹ (rpm))	14	
質量 (kg)	7.1	
1満充電あたりの締付本数目安※	M22：約380	

※ 数値は参考値です。バッテリーの充電状態や作業条件により異なります。

100V・200V

232707 [M3100CT]

高力 (S10T) M16
超高力 (SHTB) M16



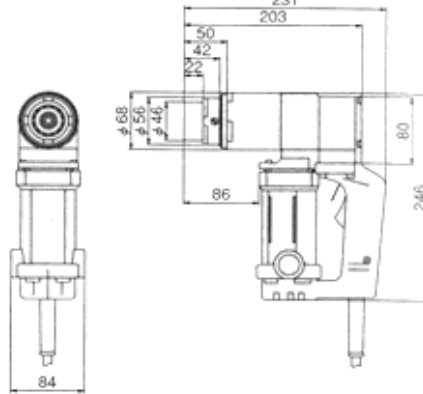
M16用ソケット装着寸法図

仕様

商品コード	232707
商品名 シャー-R/	M16-1
メーカー	STONE
型式	M3100CT
適用ボルト	高力 (S10T) M16
サイズ	超高力 (SHTB) —
付属ソケット	M16
周波数 (Hz)	50/60
電圧 (V) 単相	100
電流 (A)	10.5
最大消費電力 (W)	1,020
常用最大トルク (N・m)	295
無負荷回転数 (min ⁻¹ (rpm))	20
質量 (kg)	3.8
備考	ダブルグリップ

232708 [M-201RA]

高力 (S10T) M16 M20



*寸法図は、M20ソケット装着時のものです。

仕様

商品コード	232708
商品名 シャー-R/	M16・M20-1
メーカー	STONE
型式	M-201RA
適用ボルト	高力 (S10T) M16・M20
サイズ	超高力 (SHTB) —
付属ソケット	M16・M20
周波数 (Hz)	50/60
電圧 (V) 単相	100
電流 (A)	13.5
最大消費電力 (W)	1,100
常用最大トルク (N・m)	540
無負荷回転数 (min ⁻¹ (rpm))	25
質量 (kg)	4.5
備考	—

232709 [6920NB]

高力 (S10T) M16 M20
超高力 (SHTB) M16

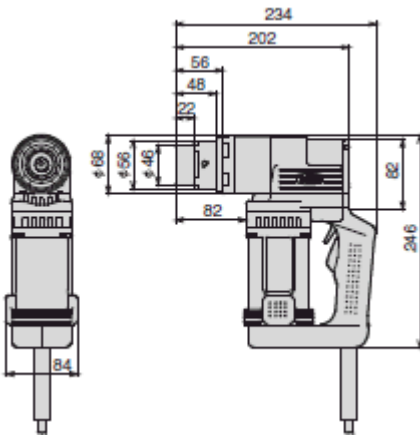


仕様

商品コード	232709	—
商品名 シャー-R/	M16・20-M	—
メーカー	マキタ	—
型式	6920NB	—
適用ボルト	高力 (S10T) M16・M20	—
サイズ	超高力 (SHTB) M16	—
付属ソケット	M16・M20	—
周波数 (Hz)	50/60	—
電圧 (V) 単相	100	200
電流 (A)	14.0	7.0
最大消費電力 (W)	1,330	—
常用最大トルク (N・m)	588	—
無負荷回転数 (min ⁻¹ (rpm))	26	—
質量 (kg)	4.3	—
備考	二重絶縁	—

232712 [GM200AT]

高力 (S10T) M16 M20
超高力 (SHTB) M16

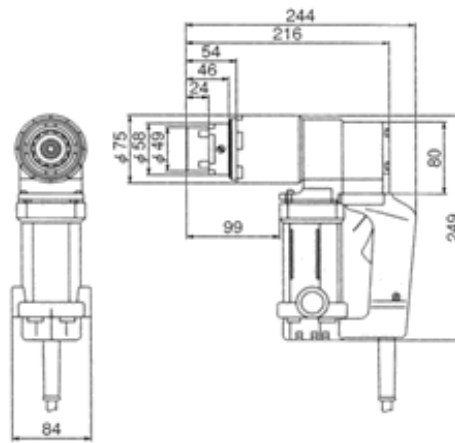


仕様

商品コード	232712	—
商品名 シャー-R/	GM16・20	—
メーカー	STONE	—
型式	GM201AT/GM202AT	—
適用ボルト	高力 (S10T) M16・M20	—
サイズ	超高力 (SHTB) M16	—
付属ソケット	M16・M20	—
周波数 (Hz)	50/60	—
電圧 (V) 単相	100	200
電流 (A)	16.0	8.0
最大消費電力 (W)	1,550	—
常用最大トルク (N・m)	600	—
無負荷回転数 (min ⁻¹ (rpm))	26	—
質量 (kg)	4.3	—
備考	二重絶縁	—

232710/235700 [M-220]

高力 (S10T) M16 M20 M22

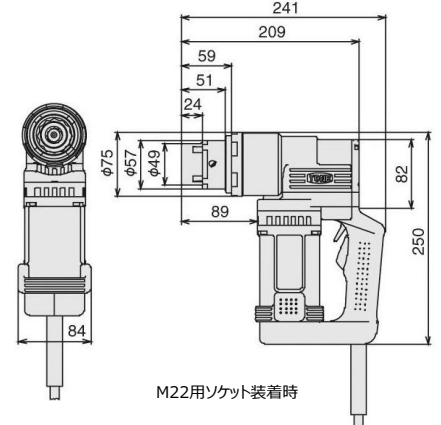


仕様

商品コード	232710	235700
商品名 シャー-R/	M16~22	—
メーカー	STONE	—
型式	M-221R	M-222R
適用ボルト	高力 (S10T) M16・M20・M22	—
サイズ	超高力 (SHTB) —	—
付属ソケット	M16・M20・M24	—
周波数 (Hz)	50/60	—
電圧 (V) 単相	100	200
電流 (A)	13.5	6.5
最大消費電力 (W)	1,100	—
常用最大トルク (N・m)	735	—
無負荷回転数 (min ⁻¹ (rpm))	17	—
質量 (kg)	5.0	—
備考	—	—

232713/232715 [GM220AT]

高力 (S10T) M16 M20 M22
超高力 (SHTB) M16 M20



仕様

商品コード	232713	232715
商品名 シャー-R/	GM16~22	—
メーカー	STONE	—
型式	GM221AT/GM222AT	—
適用ボルト	高力 (S10T) M16・M20・M22	—
サイズ	超高力 (SHTB) M16・M20	—
付属ソケット	M16・M20・M22	—
周波数 (Hz)	50/60	—
電圧 (V) 単相	100	200
電流 (A)	16.0	8.0
最大消費電力 (W)	1,550	—
常用最大トルク (N・m)	800	—
無負荷回転数 (min ⁻¹ (rpm))	19	—
質量 (kg)	4.7	—
備考	二重絶縁	—

100V・200V

232711/235701 [6922NB]

高力 (S10T) M16 M20 M22
超高力 (SHTB) M16 M20

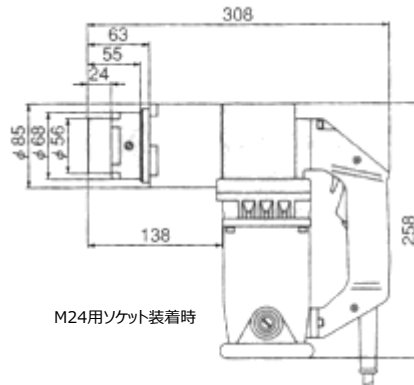


■仕様

商品コード	232711	235701
商品名 シャー-R/	M16~22-M	
メーカー	マキタ	
型式	6922NB	
適用ボルト	高力 (S10T)	M16・M20・M22
サイズ	超高力 (SHTB)	M16・M20
付属ソケット	M16・M20・M22	
周波数 (Hz)	50/60	
電圧 (V) 単相	100	200
電流 (A)	14.0	7.0
最大消費電力 (W)	1,330	
常用最大トルク (N・m)	804	
無負荷回転数 (min ⁻¹ (rpm))	18	
質量 (kg)	4.8	
備考	二重絶縁	

232720/232721 [H-240]

高力 (S10T) M22 M24
超高力 (SHTB) M22 M24



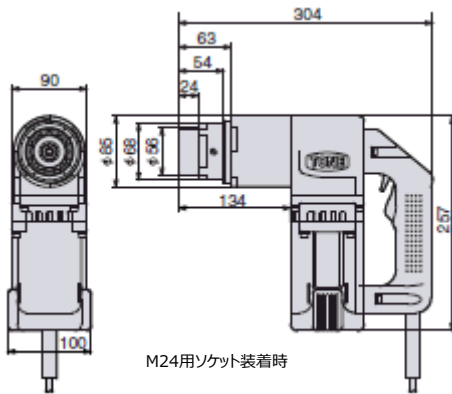
M24用ソケット装着時

■仕様

商品コード	232720	232721
商品名 シャー-R/	M22・24	
メーカー	TONE	
型式	H-241	H-242
適用ボルト	高力 (S10T)	M22・M24
サイズ	超高力 (SHTB)	—
付属ソケット	M22・M24	
周波数 (Hz)	50/60	
電圧 (V) 単相	100	200
電流 (A)	15.5	7.5
最大消費電力 (W)	1,450	
常用最大トルク (N・m)	911	
無負荷回転数 (min ⁻¹ (rpm))	16	
質量 (kg)	7.8	
備考	—	

232724/232725 [GH-240A]

高力 (S10T) M20 M22 M24
超高力 (SHTB) M20 M22 M24



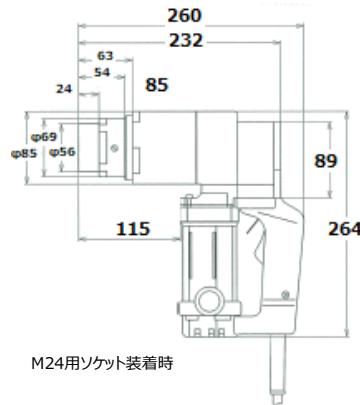
M24用ソケット装着時

■仕様

商品コード	232724	232725
商品名 シャー-R/	M20~24	
メーカー	TONE	
型式	GH-241A	GH-242A
適用ボルト	高力 (S10T)	M20・M22・M24
サイズ	超高力 (SHTB)	M20・M22・M24
付属ソケット	M20・M22・M24	
周波数 (Hz)	50/60	
電圧 (V) 単相	100	200
電流 (A)	22.0	11.0
最大消費電力 (W)	2,000	
常用最大トルク (N・m)	1,250	
無負荷回転数 (min ⁻¹ (rpm))	17	
質量 (kg)	7.1	
備考	二重絶縁	

232722/232723 [H-241C]

高力 (S10T) M20 M22 M24
超高力 (SHTB) M20 M22 M24



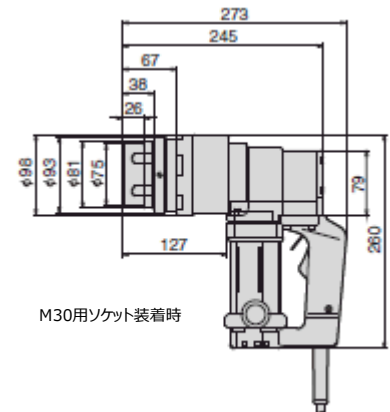
M24用ソケット装着時

■仕様

商品コード	232722	232723
商品名 シャー-R/	M20~24 軽	
メーカー	TONE	
型式	H-241C	H-242C
適用ボルト	高力 (S10T)	M20・M22・M24
サイズ	超高力 (SHTB)	M20・M22・M24
付属ソケット	M20・M22・M24	
周波数 (Hz)	50/60	
電圧 (V) 単相	100	200
電流 (A)	13.5	6.5
最大消費電力 (W)	1,300	
常用最大トルク (N・m)	1,250	
無負荷回転数 (min ⁻¹ (rpm))	10	
質量 (kg)	6.4	
備考	—	

235745/235744 [V-300T]

高力 (S10T) M27 M30



M30用ソケット装着時

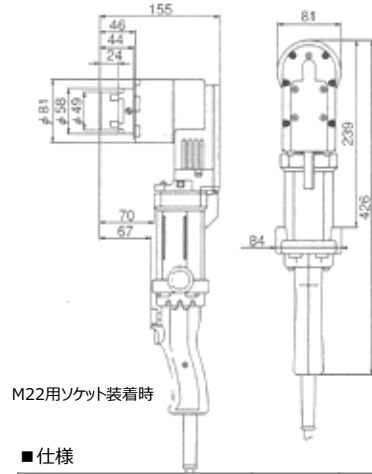
■仕様

商品コード	235745	235744
商品名 シャー-R/	M27・30	
メーカー	TONE	
型式	V301T	V302T
適用ボルト	高力 (S10T)	M24・M27・M30
サイズ	超高力 (SHTB)	M22・M24
付属ソケット	M27・M30	
周波数 (Hz)	50/60	
電圧 (V) 単相	100	200
電流 (A)	13.5	6.5
最大消費電力 (W)	1,100	
常用最大トルク (N・m)	2,059	
無負荷回転数 (min ⁻¹ (rpm))	5.3	
質量 (kg)	7.2	
備考	—	

100V・200V

235720/235722 [MC-220]

高力 (S10T) M16 M20 M22



M22用ソケット装着時

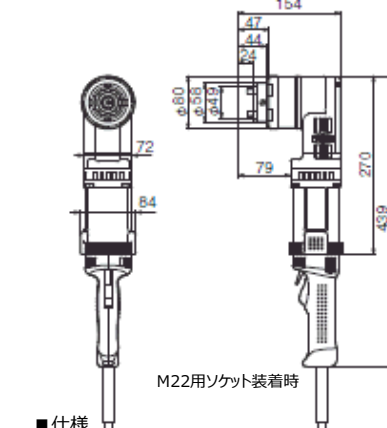
■仕様

商品コード	235720	235722
商品名 シャー-R/	コーナーM16~22	
メーカー	TONE	
型式	MC-221	MC-222
適用ボルト	高力 (S10T)	M16・M20・M22
サイズ	超高力 (SHTB)	—
付属ソケット	M16・M20・M24	
周波数 (Hz)	50/60	
電圧 (V) 単相	100	200
電流 (A)	13.5	6.5
最大消費電力 (W)	1,100	
常用最大トルク (N・m)	735	
無負荷回転数 (min ⁻¹ (rpm))	17	
質量 (kg)	5.3	
備考	—	

232723/235724 [GMC220T]

高力 (S10T) M16 M20 M22

超高力 (SHTB) M16 M20



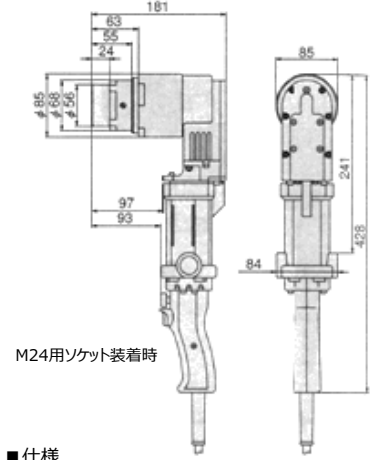
M22用ソケット装着時

■仕様

商品コード	232723	235724
商品名 シャー-R/	コーナーGM16~22	
メーカー	TONE	
型式	GMC221T	GMC222T
適用ボルト	高力 (S10T)	M16・M20・M22
サイズ	超高力 (SHTB)	M16・M20
付属ソケット	M16・M20・M22	
周波数 (Hz)	50/60	
電圧 (V) 単相	100	200
電流 (A)	15.0	7.5
最大消費電力 (W)	1,400	
常用最大トルク (N・m)	800	
無負荷回転数 (min ⁻¹ (rpm))	17	
質量 (kg)	5.2	
備考	二重絶縁	

235740/235741 [HC-240]

高力 (S10T) M22 M24



M24用ソケット装着時

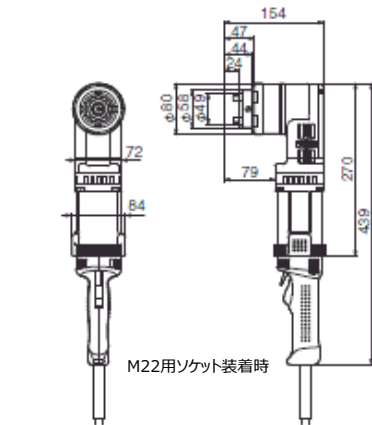
■仕様

商品コード	235740	235741
商品名 シャー-R/	コーナーM22・24	
メーカー	TONE	
型式	HC-241	HC-242
適用ボルト	高力 (S10T)	M22・M24
サイズ	超高力 (SHTB)	—
付属ソケット	M22・M24	
周波数 (Hz)	50/60	
電圧 (V) 単相	100	200
電流 (A)	13.5	6.5
最大消費電力 (W)	1,100	
常用最大トルク (N・m)	911	
無負荷回転数 (min ⁻¹ (rpm))	14	
質量 (kg)	6.0	
備考	—	

235714/235715 [GHC-240T]

高力 (S10T) M20 M22 M24

超高力 (SHTB) M20 M22 M24



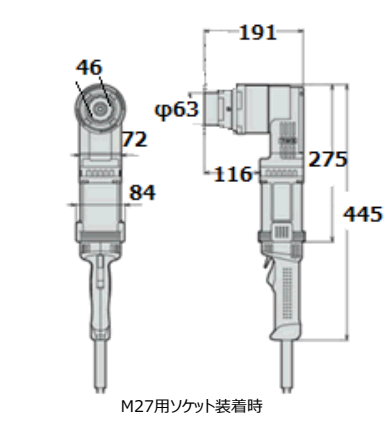
M22用ソケット装着時

■仕様

商品コード	235714	235715
商品名 シャー-R/	コーナー/超高力 M20~24	
メーカー	TONE	
型式	GHC241T	GHC242T
適用ボルト	高力 (S10T)	M20・M22・M24
サイズ	超高力 (SHTB)	M20・M22・M24
付属ソケット	M20・M22・M24	
周波数 (Hz)	50/60	
電圧 (V) 単相	100	200
電流 (A)	16.0	8.0
最大消費電力 (W)	1,500	
常用最大トルク (N・m)	1,250	
無負荷回転数 (min ⁻¹ (rpm))	11	
質量 (kg)	5.9	
備考	二重絶縁	

235736 [GHC-270]

高力 (S10T) M27



M27用ソケット装着時

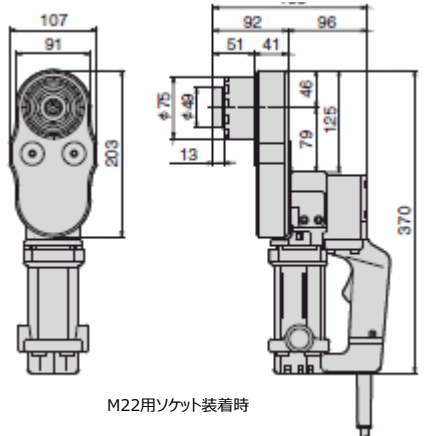
■仕様

商品コード	235736	—
商品名 シャー-R/	コーナーM27	
メーカー	TONE	
型式	GHC271	GHC272
適用ボルト	高力 (S10T)	M27
サイズ	超高力 (SHTB)	—
付属ソケット	M27	
周波数 (Hz)	50/60	
電圧 (V) 単相	100	200
電流 (A)	16.0	8.0
最大消費電力 (W)	1,550	
常用最大トルク (N・m)	1,350	
無負荷回転数 (min ⁻¹ (rpm))	10	
質量 (kg)	6.9	
備考	—	

235742/235743 [US-220T]

高力 (S10T) M16 M20 M22

超高力 (SHTB) M16



M22用ソケット装着時

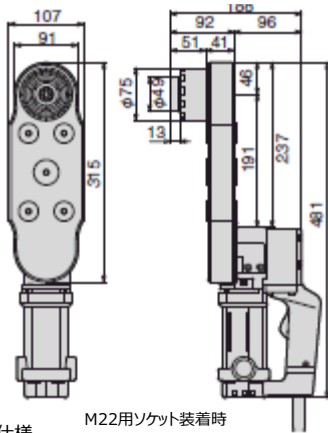
■仕様

商品コード	235742	235743
商品名 シャー-R/	極短M16~22	
メーカー	TONE	
型式	US221T	US222T
適用ボルト	高力 (S10T)	M16・M20・M22
サイズ	超高力 (SHTB)	M16
付属ソケット	M16・M20・M22	
周波数 (Hz)	50/60	
電圧 (V) 単相	100	200
電流 (A)	13.5	6.5
最大消費電力 (W)	1,100	
常用最大トルク (N・m)	735	
無負荷回転数 (min ⁻¹ (rpm))	17	
質量 (kg)	7.0	
備考	—	

100V・200V

235746/235747 [USS-220]

高力 (S10T) M16 M20 M22
超高力 (SHTB) M16



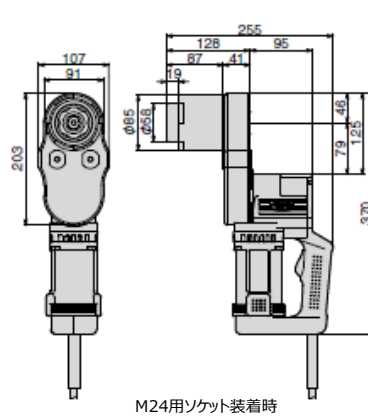
M22用ソケット装着時

■仕様

商品コード	235746	235747
商品名 シャーR/	極短リーチM16~22	
メーカー	TONE	
型式	USS-221	USS-222
適用ボルト	高力 (S10T)	M16・M20・M22
サイズ	超高力 (SHTB)	M16
付属ソケット	M16・M20・M24	
周波数 (Hz)	50/60	
電圧 (V) 単相	100	200
電流 (A)	13.5	6.5
最大消費電力 (W)	1,100	
常用最大トルク (N・m)	735	
無負荷回転数 (min ⁻¹ (rpm))	13	
質量 (kg)	8.9	
備考	—	

235748/235749 [GUS240]

高力 (S10T) M16 M20 M22
超高力 (SHTB) M16 M20



M24用ソケット装着時

■仕様

商品コード	235748	235749
商品名 シャーR/	極短M22~24	
メーカー	TONE	
型式	GUS241	GUS242
適用ボルト	高力 (S10T)	M22・M24
サイズ	超高力 (SHTB)	M22・M24
付属ソケット	M22・M24	
周波数 (Hz)	50/60	
電圧 (V) 単相	100	200
電流 (A)	16.0	8.0
最大消費電力 (W)	1,500	
常用最大トルク (N・m)	1,250	
無負荷回転数 (min ⁻¹ (rpm))	8	
質量 (kg)	7.7	
備考	二重絶縁	