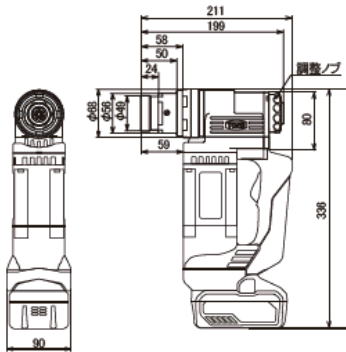


トルシアボルト用

235234 [CKS250]

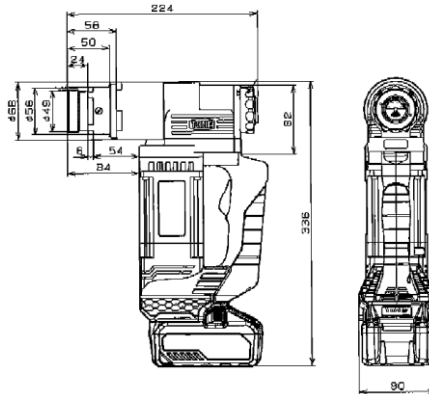
高力 (S10T) M16 M20 M22 M24



■仕様	
商品コード	235234
商品名 一次締め機/	M16~24・充
メーカー	TONE
型式	CKS250
適用ボルト	高力 (S10T) M16・M20・M22・M24
サイズ	超高力 (SHTB) —
付属ソケット	M16・M20・M22・M24
電源	36Vバッテリー
無負荷回転数 (min ⁻¹ (rpm))	102
締付精度 (%) ※1	±15
質量 (kg)	5.1
1満充電あたりの締付本数目安 ※4	M16: 約2500
備考	予備バッテリー付 トルク調整付

232727 [CKS500]

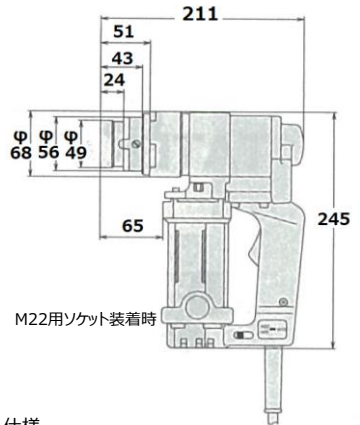
高力橋梁 (S10T) M20 M22 M24



■仕様	
商品コード	232727
商品名 一次締め機/	橋梁予備締M20~24・充
メーカー	TONE
型式	CKS500
適用ボルト	高力 (S10T) M27・M30
サイズ	高力橋梁 (S10T)※3 M20・M22・M24
	超高力 (SHTB) M16・M20・M22・M24
付属ソケット	M20・M22・M24
電源	36Vバッテリー
無負荷回転数 (min ⁻¹ (rpm))	29
締付精度 (%) ※1	±15
質量 (kg)	5.6
1満充電あたりの締付本数目安 ※4	M24: 約1000
備考	予備バッテリー付 トルク調整付

232730/235230 [KS-220A]

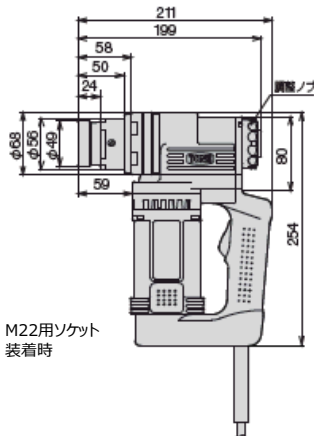
高力 (S10T) M16 M20 M22 M24



■仕様	
商品コード	232730 235230
商品名 一次締め機/	M16~22
メーカー	TONE
型式	KS221A KS222A
適用ボルト	高力 (S10T) M16・M20・M22
サイズ	超高力 (SHTB) —
付属ソケット	M16・M20・M22
周波数 (Hz)	50/60
電圧 (V) 単相	100 200
電流 (A)	13.5 6.5
最大消費電力 (W)	1,100
無負荷回転数 (min ⁻¹ (rpm))	M16:85, M20・22:110
締付精度 (%) ※1	±15
質量 (kg)	4.1
備考	—

235232/235233 [GKS250]

高力 (S10T) M16 M20 M22 M24



■仕様	
商品コード	235232 235233
商品名 一次締め機/	M16~24
メーカー	TONE
型式	GKS251 GKS252
適用ボルト	高力 (S10T) M16・M20・M22・M24
サイズ	超高力 (SHTB) —
付属ソケット	M16・M20・M22・M24
周波数 (Hz)	50/60
電圧 (V) 単相	100 200
電流 (A)	14.0 7.0
最大消費電力 (W)	1,350
無負荷回転数 (min ⁻¹ (rpm))	110
締付精度 (%) ※1	±15
質量 (kg)	4.3
備考	トルク調整付

232731/235231 [6922K]

高力 (S10T) M16 M20 M22 M24

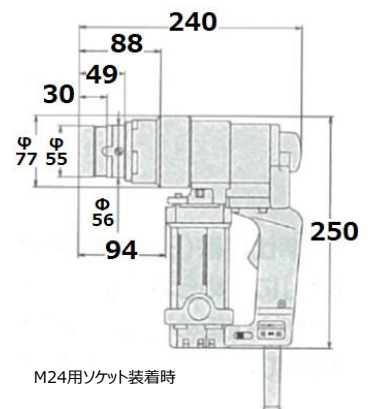
超高力 (SHTB) M16



■仕様	
商品コード	232731 235231
商品名 一次締め機/	M16~24M
メーカー	マキタ
型式	6922K
適用ボルト	高力 (S10T) M16・M20・M22・M24
サイズ	超高力 (SHTB) M16
付属ソケット	M16・M20・M22・M24
周波数 (Hz)	50/60
電圧 (V) 単相	100 200
電流 (A)	14.0 7.0
最大消費電力 (W)	1,330
無負荷回転数 (min ⁻¹ (rpm))	120
締付精度 (%)	—
質量 (kg)	4.5
備考	トルク調整付

232732/232733 [KS-240]

高力 (S10T) M22 M24



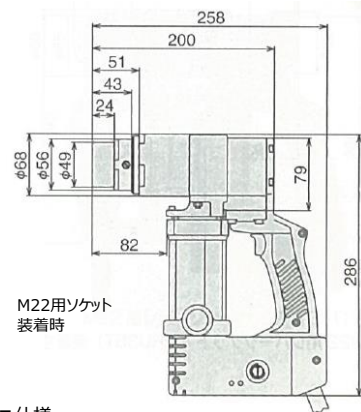
■仕様	
商品コード	232732 232733
商品名 一次締め機/	M22・24
メーカー	TONE
型式	KS-241 KS-242
適用ボルト	高力 (S10T) M22・M24
サイズ	超高力 (SHTB) —
付属ソケット	M22・M24
周波数 (Hz)	50/60
電圧 (V) 単相	100 200
電流 (A)	13.5 6.5
最大消費電力 (W)	1,100
無負荷回転数 (min ⁻¹ (rpm))	強70/弱60
締付精度 (%) ※1	±15
質量 (kg)	5.1

※1 締付精度: ボルト締付け1群の平均値に対するバラツキを%で表したものです。 ※2 繰返締付精度: 同じトルク設定・作業条件で締付けた際の締付トルクのバラツキを%で表したものです。
 ※3 高力ボルトの橋梁予備締め (トルク: 本締めの60%) ※4: 数値は参考値です。バッテリーの充電状態や作業条件により異なります。

トルシアボルト用

235235 [KS-2024]

高力 (S10T) M20 M22 M24

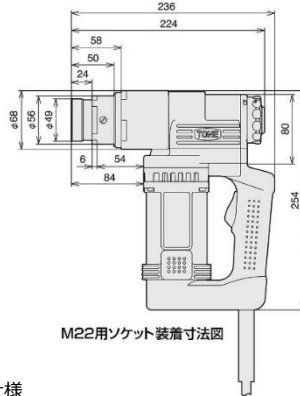


M22用ソケット装着時

■仕様		
商品コード	235235	—
商品名 一次締め機/	M20~24調整付	
メーカー	TONE	
型式	KS2024-1	KS2024-2
適用ボルトサイズ	高力 (S10T) M20・M22・M24	—
	超高力 (SHTB)	—
付属ソケット	M20・M22・M24	
周波数 (Hz)	50/60	
電圧 (V) 単相	100	200
電流 (A)	13.5	6.5
最大消費電力 (W)	1,100	
トルク制御範囲 (N・m)	M20・M22 : 約160~250 M24 : 約220~310	
無負荷回転数 (min ⁻¹ (rpm))	最大70	
締付精度 (%) ※1	±15	
質量 (kg)	4.1	

232728/232729 [GKS500]

高力橋梁 (S10T) M22
超高力 (SHTB) M20 M22 M24

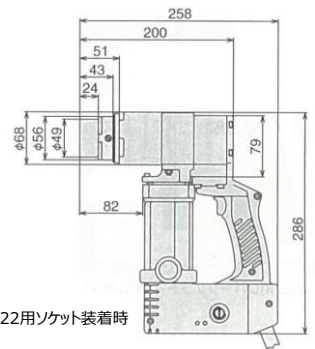


M22用ソケット装着寸法図

■仕様		
商品コード	232728	232729
商品名 一次締め機/	超高力GM20~24	
メーカー	TONE	
型式	GKS501	GKS502
適用ボルトサイズ	高力 (S10T) M27・M30	—
	高力橋梁 (S10T)※3 M20・M22・M24	—
	超高力 (SHTB) M16・M20・M22・M24	—
付属ソケット	M20・M22・M24	
周波数 (Hz)	50/60	
電圧 (V) 単相	100	200
電流 (A)	16.0	8.0
最大消費電力 (W)	1,550	
トルク制御範囲 (N・m)	300~500	
無負荷回転数 (min ⁻¹ (rpm))	32	
締付精度 (%) ※1	±15	
質量 (kg)	—	

232734/232735 [KS-4000B]

高力橋梁 (S10T) M22
超高力 (SHTB) M20 M22 M24

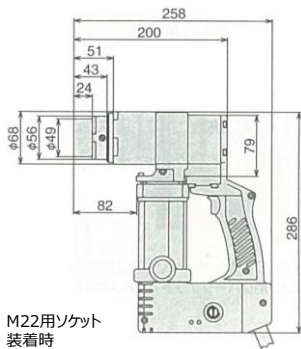


M22用ソケット装着時

■仕様		
商品コード	232734	232735
商品名 一次締め機/	超高力M20~24	
メーカー	TONE	
型式	KS4001B	KS4002B
適用ボルトサイズ	高力 (S10T) M27・M30	—
	高力橋梁 (S10T)※3 M22	—
	超高力 (SHTB) M20・M22・M24	—
付属ソケット	M20・M22・M24	
周波数 (Hz)	50/60	
電圧 (V) 単相	100	200
電流 (A)	13.5	6.5
最大消費電力 (W)	1,100	
トルク制御範囲 (N・m)	300~500	
無負荷回転数 (min ⁻¹ (rpm))	29	
締付精度 (%) ※2	±5	
質量 (kg)	4.7	

232736/232737 [KS-4000B]

高力橋梁 (S10T) M22



M22用ソケット装着時

■仕様		
商品コード	232736	232737
商品名 一次締め機/	橋梁予備締M22	
メーカー	TONE	
型式	KS4001B	KS4002B
適用ボルトサイズ	高力 (S10T) M27・M30	—
	高力橋梁 (S10T)※3 M22	—
	超高力 (SHTB) M20・M22・M24	—
付属ソケット	M22	
周波数 (Hz)	50/60	
電圧 (V) 単相	100	200
電流 (A)	13.5	6.5
最大消費電力 (W)	1,100	
トルク制御範囲 (N・m)	300~500	
無負荷回転数 (min ⁻¹ (rpm))	29	
繰返締付精度 (%) ※2	±5	
質量 (kg)	4.7	

232738/232739 [6922KR]

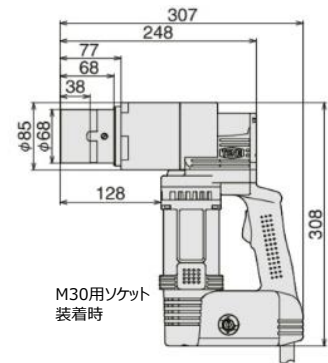
高力橋梁 (S10T) M22



■仕様		
商品コード	232738	232739
商品名 一次締め機/	橋梁予備締M22-M	
メーカー	マキタ	
型式	6922K	
適用ボルトサイズ	高力 (S10T) —	—
	高力橋梁 (S10T)※3 M22	—
	超高力 (SHTB) —	—
付属ソケット	M22	
周波数 (Hz)	50/60	
電圧 (V) 単相	100	200
電流 (A)	14.0	7.0
最大消費電力 (W)	1,330	
トルク制御範囲 (N・m)	450	
無負荷回転数 (min ⁻¹ (rpm))	31	
質量 (kg)	4.6	
備考	トルク調整付	

232726 [GDS1202]

高力橋梁 (S10T) M27 M30



M30用ソケット装着時

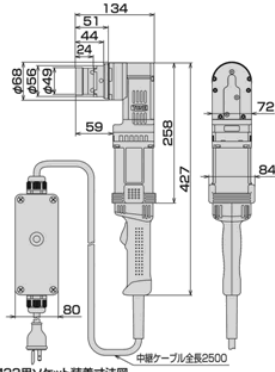
■仕様		
商品コード	—	232726
商品名 一次締め機/	橋梁予備締M22~30	
メーカー	TONE	
型式	GDS1201	GDS1202
適用ボルトサイズ	高力 (S10T) —	—
	高力橋梁 (S10T)※3 M27・M30	—
	超高力 (SHTB) —	—
付属ソケット	M27・M30	
周波数 (Hz)	50/60	
電圧 (V) 単相	100	200
電流 (A)	14.0	7.0
最大消費電力 (W)	1,350	
トルク制御範囲 (N・m)	500~1,200	
無負荷回転数 (min ⁻¹ (rpm))	11	
繰返締付精度 (%) ※2	±5	
質量 (kg)	7.1	
備考	トルク調整付	

※1 締付精度：ボルト締付け1群の平均値に対するバラツキを%で表したものです。 ※2 繰返締付精度：同じトルク設定・作業条件で締付けた際の締付トルクのバラツキを%で表したものです。
※3 高力ボルトの橋梁予備締め (トルク：本締めの60%)

トルシアボルト用

232749/235251 [GKS250]

高力 (S10T) M16 M20 M22 M24
超高力 (SHTB) M16 M20 M22 M24

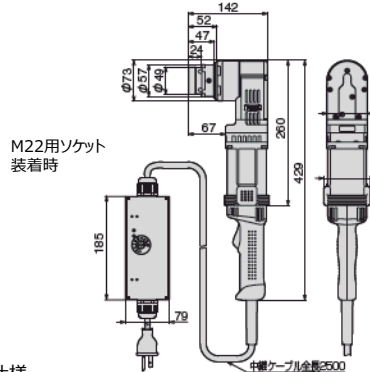


■仕様 M22用ソケット装着寸法図

商品コード	232749	235251
商品名 一次締め機/	コーナーM16~24	
メーカー	TONE	
型式	GKSC251	GKSC252
適用ボルト	高力 (S10T)	M16・M20・M22・M24
サイズ	超高力 (SHTB)	M16・M20・M22
付属ソケット	M16・M20・M22・M24	
周波数 (Hz)	50/60	
電圧 (V) 単相	100	200
電流 (A)	13.5	6.5
最大消費電力 (W)	1,300	
トルク制御範囲 (N・m)	120~300	
無負荷回転数 (min ⁻¹ (rpm))	33	
繰返締付精度 (%) ※2	±5	
質量 (kg)	4.1	
備考	トルク調整付	

232747/232748 [GCS500]

高力橋梁 (S10T) M22
超高力 (SHTB) M20 M22 M24

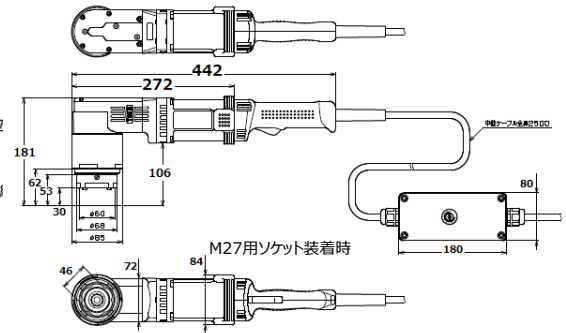


■仕様 M22用ソケット装着時

商品コード	232747	232748
商品名 一次締め機/	コーナー超高力GM20~24	
メーカー	TONE	
型式	GCS501	GCS502
適用ボルト	高力 (S10T)	M27・M30
サイズ	高力橋梁 (S10T) ※3	M22 ※3
	超高力 (SHTB)	M20・M22・M24
付属ソケット	M20・M22・M24	
周波数 (Hz)	50/60	
電圧 (V) 単相	100	200
電流 (A)	16.0	8.0
最大消費電力 (W)	1,550	
トルク制御範囲 (N・m)	300~500	
無負荷回転数 (min ⁻¹ (rpm))	30	
繰返締付精度 (%) ※2	±5	
質量 (kg)	4.3	

235252 [GKSC502]

高力 (F8T) M27



■仕様 M27用ソケット装着時

商品コード	235232	
商品名 一次締め機/	コーナーM27-1	
メーカー	TONE	
型式	GKSC502	
適用ボルト	高力 (S10T)	M27
サイズ	高力橋梁 (S10T) ※3	—
	超高力 (SHTB)	—
付属ソケット	M27	
周波数 (Hz)	50/60	
電圧 (V) 単相	100	
電流 (A)	15.5	
最大消費電力 (W)	1,500	
トルク制御範囲 (N・m)	400~1,000	
無負荷回転数 (min ⁻¹ (rpm))	14	
繰返締付精度 (%) ※2	±5	
質量 (kg)	5.9	

六角ボルト用

235236 [CKR250]

高力 (F8T) M16 M20 M22 M24

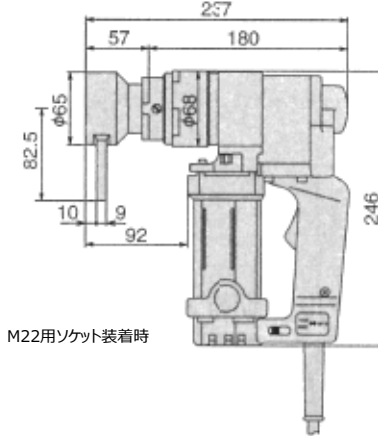


■仕様 M22用ソケット装着時

商品コード	235236	
商品名 一次締め機反力/	M16~24-充	
メーカー	TONE	
型式	CKR250	
適用ボルト	高力 (F8T)	M16・M20・M22・M24
サイズ	超高力 (12G)	—
付属ソケット	M16・M20・M22・M24	
電源	36Vバッテリー	
無負荷回転数 (min ⁻¹ (rpm))	102	
締付精度 (%) ※1	±15	
質量 (kg)	5.1	
1満充電あたりの締付本数目安 ※4	M22 : 約1500	
備考	予備バッテリー付 トルク調整付	

232740/232741 [KR220A]

高力 (F8T) M16 M20 M22

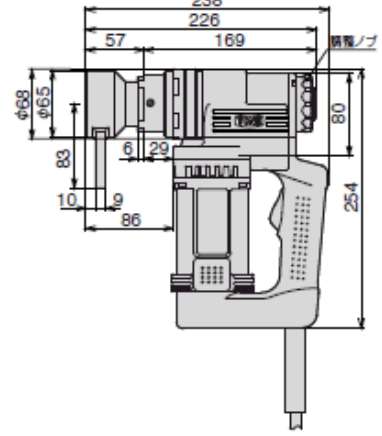


■仕様 M22用ソケット装着時

商品コード	232740	232741
商品名 一次締め機反力/	M16~22-1	
メーカー	TONE	
型式	KR221A	KR222A
適用ボルト	高力 (F8T)	M16・M20・M22
サイズ	超高力 (12G)	—
付属ソケット	M16・M20・M22	
周波数 (Hz)	50/60	
電圧 (V) 単相	100	200
電流 (A)	13.5	6.5
最大消費電力 (W)	1,110	
無負荷回転数 (min ⁻¹ (rpm))	M16 : 85	M20・M22 : 110
締付精度 (%) ※1	±15	
質量 (kg)	4.1	
備考		

232745/232746 [GKR250]

高力 (F8T) M16 M20 M22 M24



■仕様

商品コード	232745	232746
商品名 一次締め機反力/	M16~24	
メーカー	TONE	
型式	GKR251	GKR252
適用ボルト	高力 (F8T)	M16・M20・M22・M24
サイズ	超高力 (12G)	—
付属ソケット	M16・M20・M22・M24	
周波数 (Hz)	50/60	
電圧 (V) 単相	100	200
電流 (A)	14.0	7.0
最大消費電力 (W)	1,350	
無負荷回転数 (min ⁻¹ (rpm))	110	
締付精度 (%) ※1	±15	
質量 (kg)	4.3	
備考	トルク調整付・二重絶縁	

※1 締付精度：ボルト締付け1群の平均値に対するバラツキを%で表したものです。 ※2 繰返締付精度：同じトルク設定・作業条件で締付けた際の締付トルクのバラツキを%で表したものです。
※3 高力ボルトの橋梁予備締め (トルク：本締めの60%) ※4 溶融亜鉛メッキ高力六角ボルト (F8T) 締付時。数値は参考値です。バッテリーの充電状態や作業条件により異なります。

六角ボルト用

232744 [6924KH]

高力 (F8T) M16 M20 M22 M24

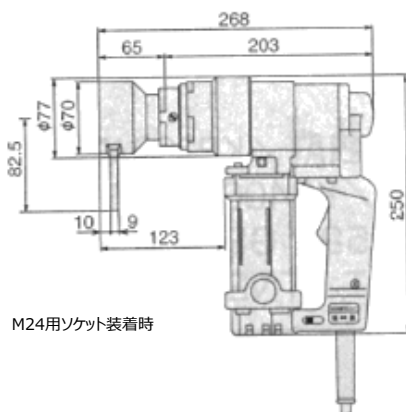


■仕様

商品コード	232744	—
商品名 一次締め機反力/	M16~24-M	
メーカー	マキタ	
型式	6924KH	
適用ボルト	高力 (F8T・F10T)	M16・M20・M22・M24
サイズ	超高力 (12G)	—
付属ソケット	M16・M20・M22・M24	
周波数 (Hz)	50/60	
電圧 (V) 単相	100	200
電流 (A)	14.0	7.0
最大消費電力 (W)	1,330	
無負荷回転数 (min ⁻¹ (rpm))	120	
質量 (kg)	4.1	
備考	トルク調整付・二重絶縁	

235239/235240 [KR240]

高力 (F8T・F10T) M22 M24

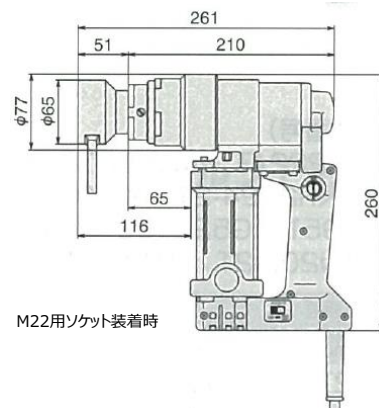


■仕様

商品コード	235239	235240
商品名 一次締め機反力/	M22・24	
メーカー	トネ	
型式	KR241T	KR242T
適用ボルト	高力 (F8T)	M22・M24
サイズ	超高力 (12G)	—
付属ソケット	M22・M24	
周波数 (Hz)	50/60	
電圧 (V) 単相	100	200
電流 (A)	13.5	6.5
最大消費電力 (W)	1,110	
無負荷回転数 (min ⁻¹ (rpm))	強70/弱60	
締付精度 (%) ※1	±15	
質量 (kg)	5.1	
備考	—	

235237/235238 [KR-2024]

高力 (F8T) M20 M22 M24

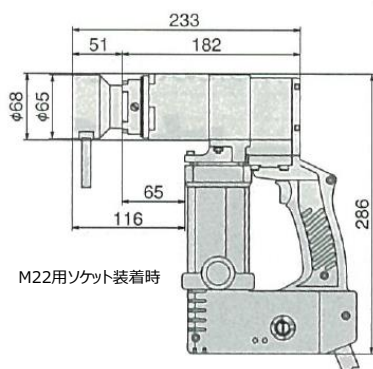


■仕様

商品コード	232737	235238
商品名 一次締め機反力/	M20~24調整付	
メーカー	トネ	
型式	KR-2024-1	KR-2024-2
適用ボルト	高力 (F8T)	M20・M22・M24
サイズ	超高力 (12G)	—
付属ソケット	M20・M22・M24	
周波数 (Hz)	50/60	
電圧 (V) 単相	100	200
電流 (A)	13.5	6.5
最大消費電力 (W)	1,100	
無負荷回転数 (min ⁻¹ (rpm))	最大70	
締付精度 (%) ※1	±15	
質量 (kg)	5.1	
備考	トルク調整付	

232742/232743 [KR-4000]

高力橋梁 (F10T) M22
超高力 (12G) M22 M24

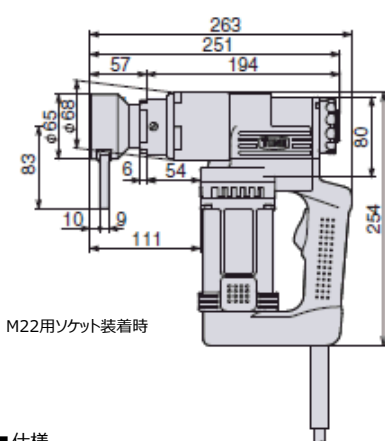


■仕様

商品コード	232742	232743
商品名 一次締め機反力/	12G M22・24	
メーカー	トネ	
型式	KR4001T	KR4002T
適用ボルト	高力 (F8T)	M27・M30
サイズ	高力橋梁 (F10T) ※3	M22
	超高力 (12G)	M22・M24
付属ソケット	M22・M24	
周波数 (Hz)	50/60	
電圧 (V) 単相	100	200
電流 (A)	13.5	6.5
最大消費電力 (W)	1,100	
トルク制御範囲 (N・m)	常用最大500	
無負荷回転数 (min ⁻¹ (rpm))	26	
繰返締付精度 (%) ※2	±5	
質量 (kg)	4.9	

235242/235241 [GKR500]

高力橋梁 (F10T) M22 M24
超高力 (12G) M22 M24

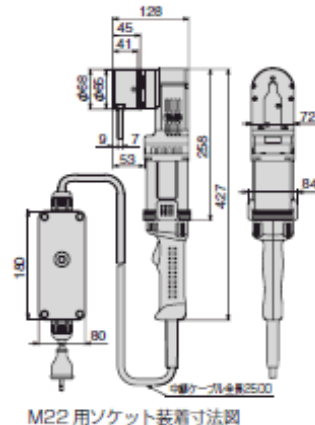


■仕様

商品コード	235242	235241
商品名 一次締め機反力/	12G M22・24・絶	
メーカー	トネ	
型式	GKR501	GKR502
適用ボルト	高力 (F8T)	M27・M30
サイズ	高力橋梁 (F10T) ※3	M20・M22・M24
	超高力 (12G)	M16・M20・M22・M24
付属ソケット	M22・M24	
周波数 (Hz)	50/60	
電圧 (V) 単相	100	200
電流 (A)	16.0	8.0
最大消費電力 (W)	1,550	
無負荷回転数 (min ⁻¹ (rpm))	32	
締付精度 (%) ※1	±15	
質量 (kg)	4.8	
備考	トルク調整付・二重絶縁	

235250/235249 [GKRC250]

高力 (F8T・F10T) M16 M20 M22 M24
超高力 (12G) M16 M20 M22



■仕様

商品コード	235250	235249
商品名 一次締め機反力/	コーナーM16~24	
メーカー	トネ	
型式	GKRC251	GKRC252
適用ボルト	高力 (F8T)	M16・M20・M22・M24
サイズ	超高力 (12G)	M16・M20・M22
付属ソケット	M16・M20・M22・M24	
周波数 (Hz)	50/60	
電圧 (V) 単相	100	200
電流 (A)	13.5	6.5
最大消費電力 (W)	1,300	
無負荷回転数 (min ⁻¹ (rpm))	110	
トルク制御範囲 (N・m)	120~300	
繰返締付精度 (%) ※2	±5	
質量 (kg)	4.0	
備考	トルク調整付・二重絶縁	

※1 締付精度：ボルト締付け1群の平均値に対するバラツキを%で表したものです。 ※2 繰返締付精度：同じトルク設定・作業条件下で締付けた際の締付トルクのバラツキを%で表したものです。
※3 高力ボルトの橋梁予備締め（トルク：本締めの60%） ※4 溶融亜鉛メッキ高力六角ボルト（F8T）締付時。数値は参考値です。バッテリーの充電状態や作業条件により異なります。