

より高く、より遠くへ！クラス最大の作業領域！

スカイマスター-32m

好評
レンタル中

クラス最大の作業領域！

最大地上高 最大作業半径

32m 17m

※限定中型免許(車両総重量8t未満)クラスとして

コンパクトな車体で
27mクラスの機動性



車両寸法・車両重量は27mクラスと同等。27mクラスと変わらないコンパクトな車体での機動性が、活躍の場を広げます。

中型免許(8t限定)で運転可能！

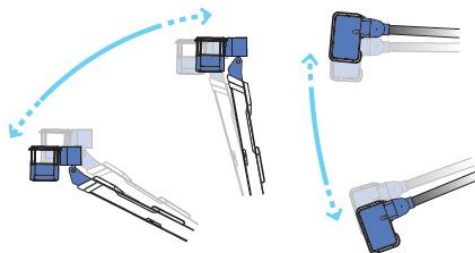
車両総重量は8t未満のため、限定中型免許(旧普通自動車免許)で運転が可能です。

作業の快適性を実現

超軽量5段同時伸縮ブーム
&
新設計21面体ブーム

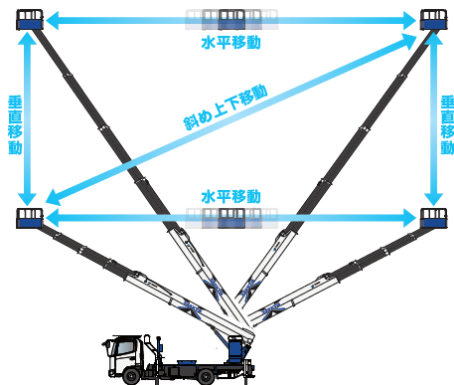
軽量化とたわみを抑える高剛性を両立させた新型ブーム搭載！

ブーム伸縮・起伏・旋回の起動時と停止時のショックをやわらげます。



垂直・水平移動と斜め上下移動

ブーム伸縮・起伏・旋回、バスケット首振り動作を協調制御して、あらゆる方向に直線移動します。また2本のレバーの併用操作で、斜め上下移動も可能です



ブーム旋回はみ出し量

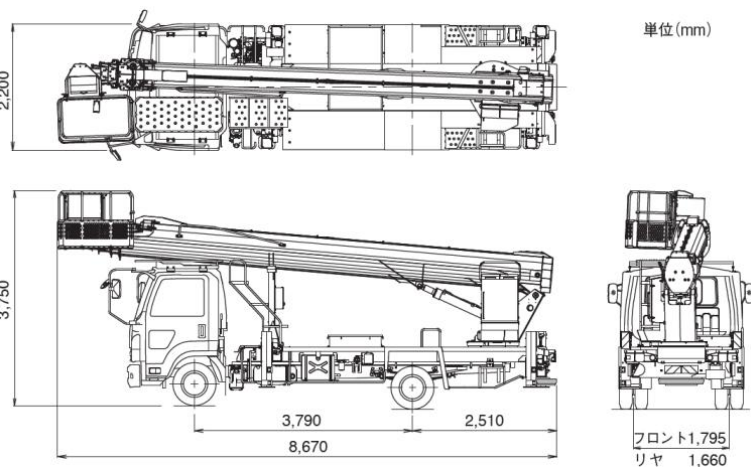
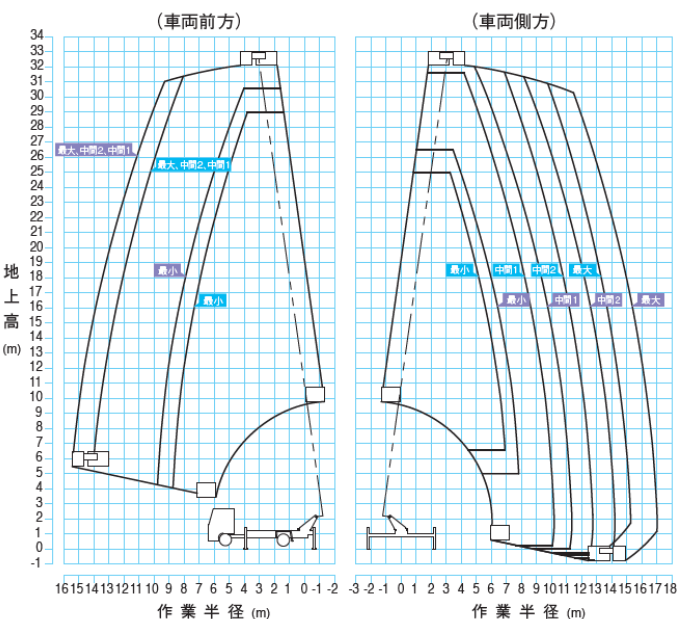
ブーム旋回時のブーム後端のフェンダからの最大はみだし量は430mm
27mクラスと同寸法のため、車両設置時も安心して作業可能です。



■ 作業範囲図

■ 車両寸法図

商品コード		122683
商品名		スカイマスター32m
メーカー		タダノ
型式		AT-320XTG
バケット	積載重量(kg)	200 (2名)
	最大地上高(m)	32.0
	最大作業半径 (m)	17.0
	内側寸法 (mm) (幅×奥行×高さ)	700×1,200×960
	首振り角度 (度)	左97~右103
ブーム	ブーム長さ・速度 (m/s)	8.00~30.52/77
	伸縮ストローク (m)	22.52
	起伏角度・速度 (度/s)	-12~82/50
旋回装置	旋回角度・速度 (度/rpm)	360°連続/1.0min-1
アウトリガ張り出し幅(m)		最大:4.4 / 中間2:3.6 中間1: 2.84 / 最小: 1.94
架装シャシ		4t
車両重量(kg)		7,650
車両総重量(kg)		7,850
トランスミッション		AT
必要資格(高所)		技能講習
免許種別		中型免許 (8t限定)



注意

- 作業範囲は水平堅土上におけるものでブームのたわみは含んでいません。
- 最大、中間2、中間1、最小はアウトリガ張り出し幅を示します。
- 作業範囲は車両後方と車両側面におけるもので後方はアウトリガ最大、中間2、中間1張り出し時は(車両側方)最大性能、最小張り出し幅は(車両前方)最小性能となります。
- 旋回角度によって、作業範囲は右図のように連続的に変化します。

