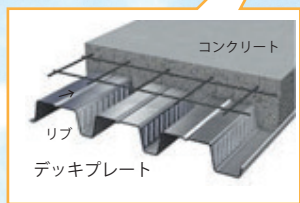
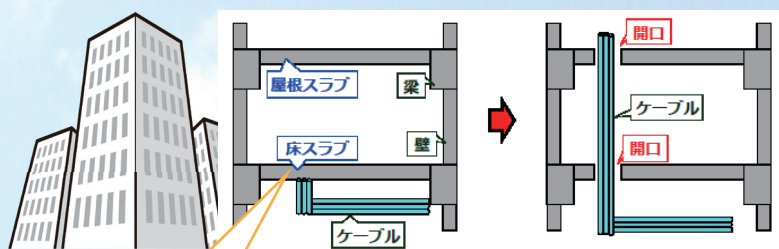


デッキ開口用切断機

フラットデッキ開口作業の
負担軽減、効率アップ！

好評
レンタル中！

鉄筋コンクリート造 ケーブル配線の課題

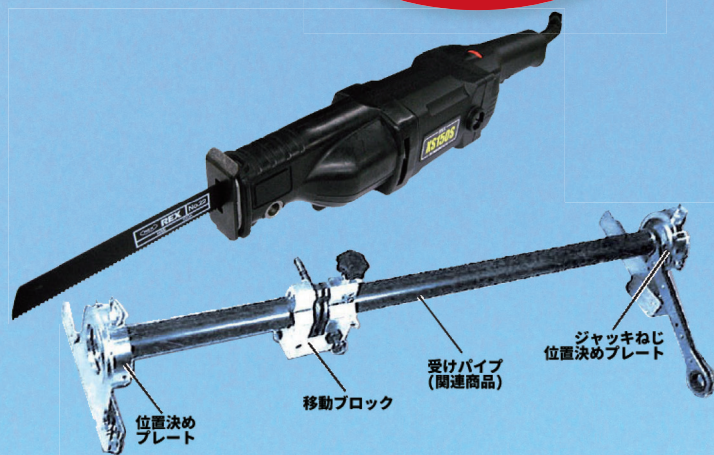


ケーブルの配線のために
スラブを開口する必要。

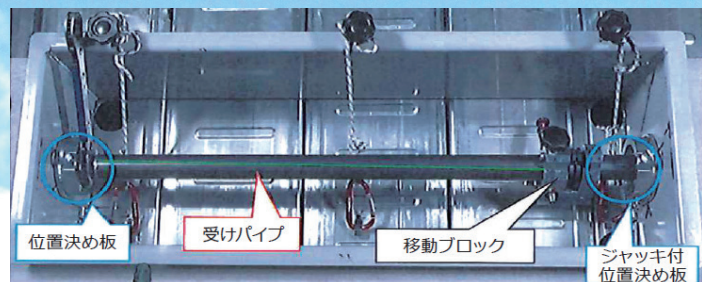
開口箇所が多数
→大変！

合成スラブはデッキプレートの上に
コンクリートを打ち、
型枠を兼ねた床の下地材として
使われている。

リブが切りにくい
→大変！



■ 取付例



振動する重い工具を
保持しながら切断する重労働

治具で
ハイパーソ-を保持



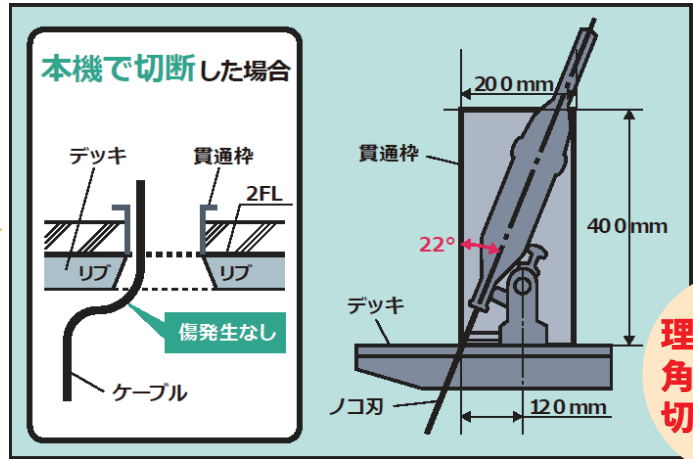
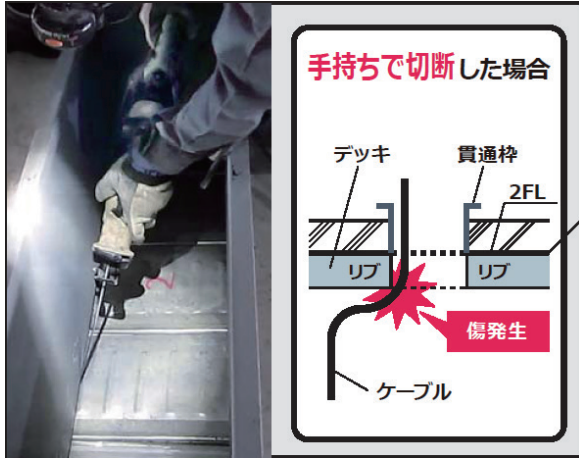
貫通枠に沿って
平行に切断可能

工具の重量、
切断時の振動の負担を解消
無理な作業姿勢を防止

スムーズな切断で
作業時間を短縮

[手持ちで切断した場合]

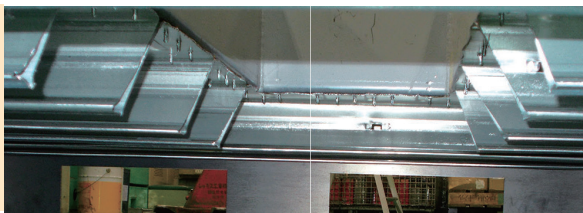
[デッキ開口用切断機で切断した場合]



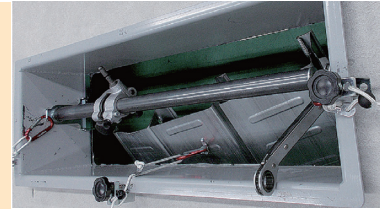
理想的な
角度で
切断可能！

[切断後のフラットデッキ開口部]

治具で工具を保持するので、理想的な角度で切断



切断部は落下防止器で保持され安全



■仕様表

商品コード	233681
商品名	デッキ開口切断・サポートセット
メーカー	レッキス工業
型式	385001/ 385010
切断可能サイズ (mm)※	200~1500
対応可能開口深さ (mm)	200~400
ハイパーソーモーター (W)	入力1200
ストローク (mm)	26
寸法 (mm)	200×1,500
質量 (kg)	4.8

※ 開口サイズに適合した受パイプが別途必要です。

■関連商品

商品コード	商品名	受けパイプ呼び	受けパイプ長さ (mm)	切断範囲 (mm)
282500	デッキ開口用受けパイプ200	200	130	190~230
282501	デッキ開口用受けパイプ250	250	170	230~280
282502	デッキ開口用受けパイプ300	300	220	280~380
282503	デッキ開口用受けパイプ400	400	320	380~480
282504	デッキ開口用受けパイプ500	500	420	480~580
282505	デッキ開口用受けパイプ600	600	520	580~680
282506	デッキ開口用受けパイプ700	700	620	680~780
282507	デッキ開口用受けパイプ800	800	720	780~880
282508	デッキ開口用受けパイプ900	900	820	880~980
282509	デッキ開口用受けパイプ1000	1000	920	980~1,080
282510	デッキ開口用受けパイプ1100	1100	1,020	1,080~1,180
282511	デッキ開口用受けパイプ1200	1200	1,120	1,180~1,280
282512	デッキ開口用受けパイプ1300	1300	1,220	1,280~1,380
282513	デッキ開口用受けパイプ1400	1400	1,320	1,380~1,480
282514	デッキ開口用受けパイプ1500	1500	1,420	1,480~1,580

■販売品

商品コード	商品名	品番	長さ (mm)
-	フラットデッキ切断専用刃	385050	290

■構成品

ハイパーソー XS150S-Z、移動ブロック、位置決めプレート (2ケ)、ジャッキねじ、落下防止器 (治具用2ケ)、切断角度ゲージ、下防止ベルト、落下防止器 (デッキ用3ケ)、クリップ (落下防止用) 3ケ、切断機収納箱、受けパイプ収納バッグ

