

ALC間仕切建込クレーン タテール

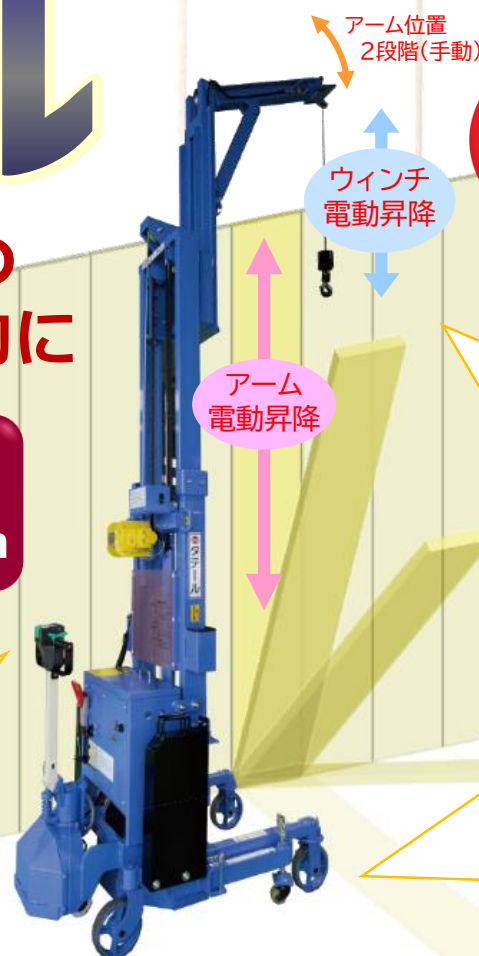
ALC間仕切りパネルの
建込みが安全で効率的に

好評
レンタル中

最大荷重
360kg

最高位
4,500mm

バッテリー駆動の
自走式で移動もラクラク



吊り上げは
アームとウィンチ
どちらでも可能



横方向移動も
ワンタッチで
スムーズにできる
ロードホイール

作業手順



工事用
エレベーターで
運搬移動が可能な
コンパクトサイズ



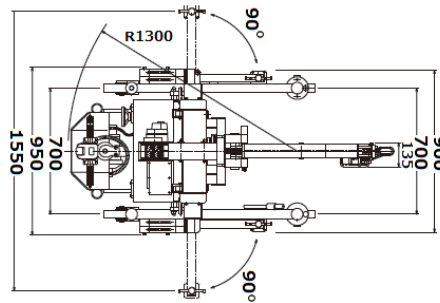
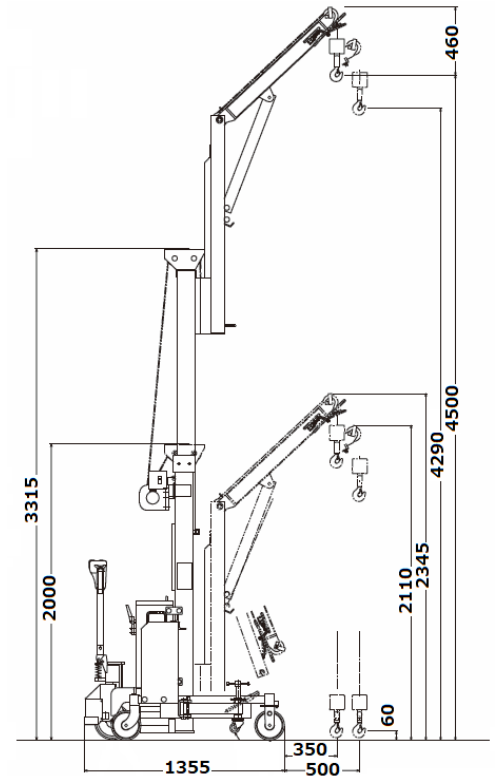
長くて厚い仕切パネル建込みの重労働を改善します



■仕様

商品コード	124245
商品名	ALC建込クレーン/テール
メーカー	をくだ屋技研
型式	TSW-360-45
最大荷重 (kg)	360
最高位 (mm)	(4,290) 4,500
最低位 (mm)	60
上昇時間 (秒)	約15~21
下降時間 (秒)	約9~45
ウインチ巻上げ速度 (m/min)	3
走行速度-負荷時 (km/h)	高速 2.2/低速 1.6
走行速度-無負荷時 (km/h)	高速 2.9/低速 2.5
充電器	搭載型 (入力AC100V)
ブレーキ	電磁式ブレーキ
寸法 (mm)	W950×L1,355×H2,000
自重 (kg)	約880

■寸法図



■機能

- 2段階
角度調整アーム

吊りフック中心高さ
上位置:4,500mm
下位置:4,290mm



- 走行ハンドル



- 昇降スイッチ



- 巻上げ下降用ウインチ(ブレーカー付)



- キャスト付きアウトリガー (広げた状態)



- ロードホイール



- バランスウエイト(取り外し式)



- 搭載型充電器



- 緊急遮断装置

