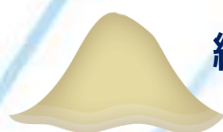


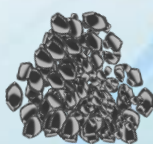
空気搬送機 ジェクター

好評
レンタル中

圧縮空気を動力源として
粉体から固形の重量物まで効率良く搬送できます



繊維・薬品・砂など粉体
・ウッドチップ



石・石炭・金属類



- 長距離搬送可能
- 高低差のある場所での搬送可能

用途に合わせた取り扱いが可能

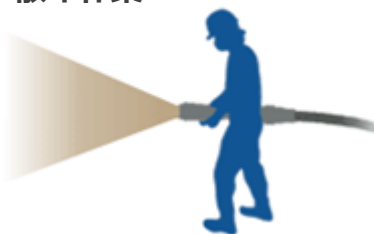
ホッパーなどを利用し
定量搬送



吸引側にホースをつけて
吸引作業



排出側の威力を利用して
散布作業



関連商品



集粉機 ジェクロン

埃を立てず、回収&袋詰め可能

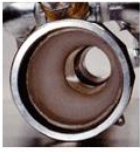
- タンク内部は微負圧状態で、ほこりが立ちにくい構造。
- 内蔵フィルターを通し、排出空気はクリーン



使用例

対象物に合わせた2タイプ

耐摩耗タイプ



金属・粉体・もみ殻などの摩耗しやすいものや、大量搬送する場合に適しています。

耐摩耗/ラバータイプ



耐摩耗性に加え、ディフューザー部が柔らかいゴム製です。粘着性のある搬送物や摩耗しやすいものに対応します。

仕様

| 商品コード | 241254 | 241253 | 241255 | 241251 |
|------------|--|---------------------|------------------------|--------------------|
| 商品名 | 42-100φ/耐摩耗式 | 53-100φ/耐摩耗ラバー式 | 53-100φ/耐摩耗/ダイオキシン用 ※1 | 53-125φ/耐摩耗式 |
| メーカー | Jリンク(J-LINK) | | | |
| 型式 | JT38ASCE-3 | JT50RCE-4 | JT50ASCE-4 | JT50ASCE-4 |
| 吸引内径 (mm) | 42 | 53 | 53 | 53 |
| 排出内径 (mm) | 100(セラホース使用時) | 100 | 100 | 100 |
| 材質 | AL/SUS304 セラミック | SUS304 ラバー、セラミック | AL/SUS304 セラミック | AL/SUS304 セラミック |
| 全長 (mm) | 600 | 780 | 775 | 775 |
| 幅 (mm) | 215 | 250 | 240 | 240 |
| 重量 (kg) | 8.5 | 11 | 19 | 19 |
| 対応コンプレッサ ※ | 軽量物などの搬送：コンプレッサ、ルーツブロウ、リングブロウ 土木・建築などハードな用途 (PS)：100～ | | | |

掲載は代表機種であり、納品される機械とは異なる場合がございます。また、仕様はメーカー・年式により異なる場合がございます。

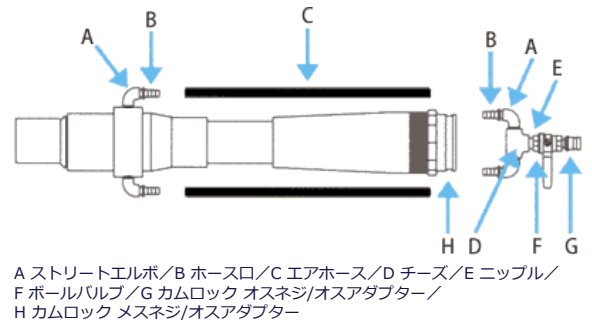
※ 対応コンプレッサのサイズは目安です。搬送距離・搬送量・対象物により、コンプレッサの大きさは変わってきます。

※1 ダイオキシン用商品 ご利用上の注意

貸し出しの際には、返却時の清掃などについての同意書のご提出をお願いしております。
貸し出しの際に付属する返却ボックスは、粉塵が付着しないよう作業場所とは別の場所で保管するよう徹底してください。
ご返却の際には、受け入れをすみやかにおこなうため、返却時チェックシートのご提出をお願いしております。
ご返却の際には、買い取り部材を取り外して、返却手順書に従って清掃・養生のうえ返却してください。
集塵対象物質により、商品コードを分けて運用しております。

寸法図

| 商品コード | 241254 | 241253 | 241255 | 241251 |
|----------------------|-----------|-----------|-----------|-----------|
| A ストリートエルボ | 3/4 | 1 | 1 | 1 |
| B ホース口 | 3/4 | 1 | 1 | 1 |
| C エアホース | 3/4 | 1 | 1 | 1 |
| D チーズ | 1×3/4×3/4 | 1・1/4×1×1 | 1・1/4×1×1 | 1・1/4×1×1 |
| E ニップル | 1 | 1・1/4 | 1・1/4 | 1・1/4 |
| F ボールバルブ | 1 | 1・1/4 | 1・1/4 | 1・1/4 |
| G カムロック オスネジ/オスアダプター | 1 | 1・1/4 | 1・1/4 | 1・1/4 |
| H カムロック オスネジ/オスアダプター | 3 | — | 4 | 4 |



関連商品

| | |
|---------------|-------------------|
| 商品コード | 241252 |
| 商品名 | 空気搬送機用集粉機19～75 |
| メーカー | Jリンク(J-LINK) |
| 型式 | JC900 |
| メーカー名称 | 集粉機 ジェクロン |
| 電源 (V) | 三相200 |
| 消費電力 (kW) | 3.7 |
| 寸法 (mm) 高×長×幅 | 2,600×1,668×1,530 |
| 適用機種 | JT19～75 |

| 商品コード | 商品名 | 適応機種 |
|--------|-----------------|------------|
| 281300 | ブレーカー用 エアホース | JT38ASCE-3 |